

**Общество с ограниченной ответственностью  
«Специальное конструкторское бюро Стройприбор»**

ОКП 42 7646

**Измеритель теплопроводности  
ИТП-МГ4**

**Руководство по эксплуатации  
Э 12.102.010 РЭ**



**Челябинск**

**ВНИМАНИЕ!**

Перед включением прибора в работу необходимо убедиться, что под нагревательной установкой нет предметов (в т.ч. бумаги), препятствующих работе вентилятора.

ФЕДЕРАЛЬНОЕ АГЕНТСТВО  
ПО ТЕХНИЧЕСКОМУ РЕГУЛИРОВАНИЮ И МЕТРОЛОГИИ

**СЕРТИФИКАТ**

об утверждении типа средств измерений  
№ 30484-11

Срок действия утверждения типа до **15 февраля 2031 г.**

НАИМЕНОВАНИЕ И ОБОЗНАЧЕНИЕ ТИПА СРЕДСТВ ИЗМЕРЕНИЙ

Измерители теплопроводности ИТП-МГ4, мод. ИТП-МГ4 "100", ИТП-МГ4 "100/Зонд", ИТП-МГ4 "250", ИТП-МГ4 "250/Зонд", ИТП-МГ4 "300", ИТП-МГ4 "300/Зонд", ИТП-МГ4 "Зонд"

ИЗГОТОВИТЕЛЬ

Общество с ограниченной ответственностью "Специальное конструкторское бюро  
Стройприбор" (ООО "СКБ Стройприбор"), г. Челябинск

ПРАВООБЛАДАТЕЛЬ

-

КОД ИДЕНТИФИКАЦИИ ПРОИЗВОДСТВА

ОС

ДОКУМЕНТ НА ПОВЕРКУ

МП-2413-0022-2010

ИНТЕРВАЛ МЕЖДУ ПОВЕРКАМИ **2 года**

Срок действия утвержденного типа средств измерений продлен приказом Федерального агентства по техническому регулированию и метрологии от **19 сентября 2025 г. N 2010.**

Заместитель Руководителя

Подлинник электронного документа, подписанного ЭП,  
хранится в системе электронного документооборота  
Федерального агентства по техническому  
регулированию и метрологии

**СВЕДЕНИЯ О СЕРТИФИКАТЕ ЭП**

Сертификат: 7B1801563EA497F787EAF40A918A8D6F  
Кому выдан: Лазаренко Евгений Русланович  
Действителен: с 19.05.2025 до 12.08.2026

Е.Р.Лазаренко

«06» октября 2025 г.

**СОДЕРЖАНИЕ**

<b>1 Описание и работа прибора .....</b>	<b>5</b>
1.1 Назначение прибора .....	5
1.2 Технические характеристики.....	6
1.3 Состав прибора .....	7
1.4 Устройство и принцип работы .....	9
1.5 Маркировка и пломбирование.....	12
1.6 Упаковка.....	13
<b>2 Использование по назначению .....</b>	<b>13</b>
2.1 Эксплуатационные ограничения .....	13
2.2 Подготовка образцов материала к измерению при стационарном тепловом режиме.....	13
2.3 Подготовка прибора к использованию при стационарном тепловом режиме .....	16
2.4 Использование прибора при стационарном тепловом режиме.....	18
2.5 Подготовка образцов (изделий) к измерению прибором с цилиндрическим зондом .....	21
2.6 Использование прибора с цилиндрическим зондом .....	22
2.7 Порядок работы в режиме «Архив».....	24
2.8 Порядок работы в Режиме «Установка часов» .....	26
2.9 Порядок работы в Режиме «ПК».....	27
<b>3 Техническое обслуживание .....</b>	<b>29</b>
3.1 Указания мер безопасности .....	29
3.2 Порядок технического обслуживания прибора .....	30
<b>4 Методика поверки .....</b>	<b>31</b>
<b>5 Транспортирование и хранение.....</b>	<b>31</b>
<b>Паспорт .....</b>	<b>32</b>
<b>Методика поверки МП 2413-0022-2010 .....</b>	<b>39</b>

Руководство по эксплуатации (РЭ) включает в себя общие сведения необходимые для изучения и правильной эксплуатации измерителя теплопроводности типа ИТП-МГ4 и содержит описание принципа действия, технические характеристики, методы измерений теплопроводности строительных материалов и другие сведения, необходимые для нормальной эксплуатации измерителя теплопроводности.

Эксплуатация измерителя теплопроводности должна проводиться лицами, ознакомленными с принципами работы, конструкцией измерителя теплопроводности, настоящим РЭ.

РЭ распространяется на модификации:

ИТП-МГ4 «100», ИТП-МГ4 «250», ИТП-МГ4 «300» - для измерений при стационарном тепловом режиме;

ИТП-МГ4 «Зонд» - для измерений цилиндрическим зондом;

ИТП-МГ4 «100/Зонд», ИТП-МГ4 «250/Зонд», ИТП-МГ4 «300/Зонд» - для измерений, как при стационарном тепловом режиме, так и цилиндрическим зондом.

## **1 Описание и работа прибора**

### **1.1 Назначение прибора**

1.1 Измеритель теплопроводности ИТП-МГ4 (далее по тексту – прибор) предназначен для измерения теплопроводности и определения теплового сопротивления строительных материалов, а также материалов, предназначенных для тепловой изоляции промышленного оборудования и трубопроводов, при стационарном тепловом режиме по ГОСТ 7076 и методом цилиндрического зонда по ГОСТ 30256.

1.2 Область применения – строительная индустрия, научно-исследовательские и строительные лаборатории.

1.3 Условия эксплуатации:

приборов при стационарном тепловом режиме

- температура окружающего воздуха от 15 °С до 25 °С;
  - относительная влажность воздуха от 30 % до 80 %;
- приборов с цилиндрическим зондом
- температура окружающего воздуха от минус 10 °С до плюс 40 °С;
  - относительная влажность воздуха от 30 % до 80 %.

## 1.2 Метрологические и технические характеристики

Наименование характеристики	Значение характеристики
1	2
Диапазон измерений теплопроводности, Вт/м·К – при стационарном тепловом режиме – цилиндрическим зондом	0,02... 1,5 0,03... 1,0
Диапазон определения теплового сопротивления при стационарном тепловом режиме, м <sup>2</sup> ·К/Вт	0,01...1,5
Пределы допускаемой относительной погрешности измерения теплопроводности при стационарном тепловом режиме, %	± 5,0
Пределы допускаемой основной относительной погрешности измерения теплопроводности цилиндрическим зондом, %	± 7,0
Пределы допускаемой дополнительной погрешности при измерении цилиндрическим зондом, вызванные изменением температуры окружающего воздуха от нормального значения (20±5) °С до предельных рабочих значений, на каждые 10 °С	0,2 предела допускаемой основной погрешности
Диапазон регулирования температур, °С – холодильника – нагревателя	5...25 25...60
Напряжение питания переменного тока, В, частота, Гц	230 (115) 50

## Измеритель теплопроводности ИТП-МГ4

1	2
Потребляемый ток, мА, при стационарном тепловом режиме: – при испытании образцов 100×100 мм – при испытании образцов 250×250 мм – при испытании образцов 300×300 мм – при измерении цилиндрическим зондом	250 1200 1300 150
Время единичного измерения, мин, не более: – при стационарном тепловом режиме – цилиндрическим зондом	120 10
Масса, кг, не более: – электронного блока – установки для испытания образцов 100×100 мм – установки для испытания образцов 250×250 мм – установки для испытания образцов 300×300 мм – цилиндрического зонда	0,27 3,8 15,7 25,5 0,2
Габаритные размеры, мм, не более: – электронного блока – установки для испытания образцов 100×100 мм – установки для испытания образцов 250×250 мм – установки для испытания образцов 300×300 мм – цилиндрического зонда	175×90×30 155×200×220 300×400×330 350×430×370 Ø5×240
Средняя наработка на отказ, ч, не менее	10000
Средний срок службы, лет, не менее	10

1.2.1 Идентификационные данные программного обеспечения

Приборы имеют встроенное программное обеспечение (ПО) (микропрограмма контроллера прибора версии 101029 и выше).

Для идентификации ПО необходимо нажать и длительно удерживать кнопку **ВКЛ**.



Рисунок 1.1 - Общий вид прибора ИТП-МГ4

### 1.3 Состав прибора

1.3.1 Конструктивно приборы ИТП-МГ4 «100», ИТП-МГ4 «250», ИТП-МГ4 «300», ИТП-МГ4 «Зонд» состоят из двух блоков:

- электронного блока;
- нагревателя-преобразователя, выполненного в виде стационарной установки либо в виде цилиндрического зонда. Приборы ИТП-МГ4 «100/Зонд», ИТП-МГ4 «250/Зонд», ИТП-МГ4 «300/Зонд» состоят из трех блоков:

- электронного блока;
- нагревателя-преобразователя, выполненного в виде стационарной установки;
- цилиндрического зонда.

1.3.2 Прибор поставляется заказчику в потребительской таре.

### 1.4 Устройство и принцип работы

1.4.1 *Устройство и принцип работы прибора со стационарной установкой*

1.4.1.1 Принцип работы прибора основан на создании стационарного теплового потока, проходящего через плоский образец определенной толщины и направленного перпендикулярно к лицевым граням образца, измерении толщины образца, плотности теплового потока и температуры противоположных лицевых граней.

1.4.1.2 Стационарная установка собрана по ассиметричной схеме в соответствии с приложением А ГОСТ 7076.

1.4.1.3 Стационарная установка прибора состоит из блока управления нагревателем и холодильника, выполненных на элементах Пельтье, тепломера, платиновых датчиков температуры, устройства преобразования первичных сигналов датчиков, а также источника питания. Охлаждение элементов Пельтье осуществляется вентилятором.

1.4.1.4 На боковых стенках установки расположены выключатель питания, клемма заземления, предохранитель и гнезда для

подключения кабеля электронного блока и шнура сетевого питания, а также эксцентриковый замок.

Питание на электронный блок подается от установки по соединительному кабелю.

1.4.1.5 В верхней части установки находится прижимной винт, снабженный отсчетным устройством для измерения толщины образца и динамометрическим устройством с трещоткой для создания постоянного усилия прижатия испытуемого образца

1.4.1.6 Включение прибора производится в следующей последовательности:

- заземлить установку посредством клеммы « $\perp$ »;
- подключить электронный блок к установке;
- подключить установку к сети 220В, 50Гц;
- включить питание установки выключателем «Сеть»;
- включить питание электронного блока кратковременным нажатием кнопки **ВКЛ**.

### 1.4.2 *Устройство и принцип работы прибора с цилиндрическим зондом*

1.4.2.1 Принцип работы прибора с цилиндрическим зондом основан на создании нестационарного теплового режима и измерении скорости изменения температуры зонда, помещенного в образец.

1.4.2.2 Цилиндрический зонд состоит рукоятки и размещенных в корпусе (металлической трубки диаметром 5 мм), электроннагревателя и платиновых датчиков температуры.

1.4.2.3 Цилиндрический зонд подключается к электронному блоку соединительным кабелем.

Питание на электронный блок подается от сетевого блока питания.

### 1.4.3 *Устройство и принцип работы электронного блока*

1.4.3.1 На лицевой панели электронного блока размещен графический ЖК дисплей и клавиатура, состоящая из шести кнопок: **ВКЛ** (окрашена в красный цвет), **РЕЖИМ**, **ВВОД**,  $\uparrow$ ,  $\downarrow$  и **ПУСК**.

1.4.3.2 Гнездо для подключения кабеля, соединяющего электронный блок со стационарной установкой, размещено на левой боковой поверхности электронного блока.

Гнездо для подключения цилиндрического зонда и кабеля связи с ПК размещено в верхней торцевой поверхности электронного блока.

1.4.3.3 Микропроцессорное устройство электронного блока обеспечивает измерение сигналов датчиков, управление стационарной установкой и тепловым зондом, индикацию и сохранение результатов измерений.

Электронный блок оснащен режимом самоотключения через 10 минут после окончания работы.

1.4.3.4 Вычисление теплопроводности  $\lambda$  (эффективной теплопроводности) и теплового сопротивления  $R$  (при стационарном тепловом режиме), производится вычислительным устройством по формулам:

$$\lambda = \frac{H \cdot q}{T_H - T_X} \quad (1)$$

$$R_H = \frac{T_H - T_X}{q} - 2 \cdot R_K \quad (2)$$

где:

$\lambda$  - эффективная теплопроводность, Вт/м·К;

$R_H$  - тепловое сопротивление измеряемого образца, м<sup>2</sup>·К/Вт;

$R_K$  - тепловое сопротивление между лицевой гранью образца и рабочей поверхностью плиты прибора, м<sup>2</sup>·К/Вт;

$H$  - толщина измеряемого образца, мм;

$q$  - плотность стационарного теплового потока, проходящего через измеряемый образец, Вт/м<sup>2</sup>;

$T_H$  - температура горячей грани измеряемого образца, К;

$T_X$  - температура холодной грани измеряемого образца, К.

**Примечание** - Значение  $R_K$  учитывается при калибровке приборов по образцам соответствующей теплопроводности.

#### 1.4.4 *Режимы работы прибора*

Прибор может находиться в четырех различных режимах.

##### 1.4.4.1 Режим 1 – Режим «Измерение».

При включении прибора на дисплее электронного блока высвечивается «**Выбор режима**» с индикацией всех четырех режимов и мигающим значением «**Измерение**».

Нажатием кнопки **ВВОД** активировать режим «**Измерение**».

##### 1.4.4.2 Режим 2 – Режим «Архив».

В Режиме «Архив» осуществляется просмотр результатов измерений, ранее записанных в память.

Для перевода прибора в режим «Архив» необходимо из экрана «**Выбор режима**» кнопками ↓ (↑) переместить мигание на «**Архив**» и кнопкой **ВВОД** активировать режим.

##### 1.4.4.3 Режим 3 – Режим «Установка часов».

В Режиме «Установка часов» осуществляется установка даты и часов реального времени.

Для перевода прибора в Режим «Установка часов», необходимо из экрана «**Выбор режима**» кнопками ↓ (↑) переместить мигание на «**Установка часов**» и кнопкой **ВВОД** активировать режим.

##### 1.4.4.4 Режим 4 – Режим «ПК».

В Режиме «ПК» производится передача данных, записанных в архив, на компьютер через его *COM*-порт.

Для перевода прибора в Режим «ПК», необходимо из экрана «**Выбор режима**» кнопками ↓ (↑) переместить мигание на «**ПК**» и кнопкой **ВВОД** активировать режим.

Возврат прибора из режимов 1, 2, 3 и 4 к экрану «**Выбор режима**» производится нажатием кнопки **РЕЖИМ**.

### 1.5 Маркировка и пломбирование

#### 1.5.1 *Маркировка*

На передней панели электронного блока нанесены:

- товарный знак предприятия-изготовителя;
- условное обозначение прибора.

На задней панели электронного блока, на табличке нанесены:

- товарный знак предприятия изготовителя;
- условное обозначение прибора;
- знак утверждения типа.
- заводской номер, месяц и год изготовления.

Управляющие элементы маркированы в соответствии с их назначением.

### **1.5.2 Пломбирование**

Прибор пломбируется при положительных результатах поверки посредством нанесения клейма на пластичный материал. Место пломбирования – углубление для винта расположенное под крышкой батарейного отсека.

## **1.6 Упаковка**

1.6.1 Прибор и комплект принадлежностей должны быть упакованы по варианту внутренней упаковки ВУ-4, вариант защиты по ВЗ-0 ГОСТ 9.014.

## **2 Использование по назначению**

### **2.1 Эксплуатационные ограничения**

2.1.1 Запрещается включать в сеть прибор со снятыми плитами холодильника и нагревателя.

### **2.2 Подготовка образцов материала к измерению при стационарном тепловом режиме**

2.2.1 Образцы изготавливают в виде прямоугольного параллелепипеда, наибольшие (лицевые) грани которого имеют форму квадрата со стороной 300×300 мм (прибор ИТП-МГ4 «300»),

250×250 мм (прибор ИТП-МГ4 «250»), 100×100 мм (прибор ИТП-МГ4 «100»).

2.2.2 Длину и ширину образца в плане измеряют линейкой с погрешностью не более 0,5 мм.

2.2.3 Толщина измеряемого образца должна составлять:

- для измерений прибором ИТП-МГ4 «300» от 5 до 60 мм;
- для измерений прибором ИТП-МГ4 «250» от 5 до 50 мм;
- для измерений прибором ИТП-МГ4 «100» от 3 до 28 мм.

**Примечание** - Толщину образца ( $H$ ) и разницу температур нагревателя и холодильника ( $\Delta T$ ) необходимо выбирать в соответствии с рекомендациями Приложения А к настоящему РЭ, в зависимости от прогнозируемой теплопроводности материала.

2.2.4 Грани образца, контактирующие с рабочими поверхностями плит прибора, должны быть плоскими и параллельными. Отклонение лицевых граней жесткого образца от параллельности не должно быть более  $\pm 0,5$  мм. Жесткие образцы, имеющие отклонения от плоскостности и плоскопараллельности необходимо шлифовать.

2.2.5 Толщину образца-параллелепипеда измеряют штангенциркулем с погрешностью не более  $\pm 0,1$  мм в четырех углах на расстоянии ( $50 \pm 5$ ) мм от вершины угла и центру каждой стороны.

**Примечания:** 1 Допускается испытание образцов-дисков диаметром от 90 до 100 мм (прибор ИТП-МГ4«100») и от 160 до 250 мм (прибор ИТП-МГ4«250», ИТП-МГ4«300»).

2 Толщину образца диска измеряют штангенциркулем, с погрешностью не более  $\pm 0,1$  мм, по образующим, расположенным в четырех взаимно перпендикулярных плоскостях, проходящих через вертикальную ось.

За толщину образца принимают среднее арифметическое значение из четырех результатов измерений.

2.2.6 Правильность геометрической формы и размеры образца теплоизоляционного материала определяют по ГОСТ 17177.

2.2.7 Средний размер включений (гранулы заполнителя, крупные поры и т.п.), отличных по своим теплофизическим показателям от основного образца, должен составлять не более 0,1 толщины образца.

Допускается измерение образца, имеющего неоднородные включения, средний размер которых превышает 0,1 его толщины. В протоколе испытания должен быть указан средний размер включений.

2.2.8 Массу образца ( $M_1$ ) определяют при его получении от изготовителя.

2.2.9 Образец высушивают до постоянной массы при температуре, указанной в нормативном документе на материал или изделие. Образец считают высушенным до постоянной массы, если потеря его массы после очередного высушивания в течение 0,5 ч не превышает 0,1 %. По окончании сушки определяют массу образца ( $M_2$ ) и его плотность ( $\rho_u$ ), после чего образец немедленно помещают либо в прибор для определения его термического сопротивления, либо в герметичный сосуд.

2.2.10 Образец высушенного насыпного материала должен быть помещен в ящик, дно и крышка которого изготовлены из тонкого листового материала. Длина и ширина ящика должны быть равны соответствующим размерам рабочих поверхностей плит прибора, глубина – толщине испытуемого образца. Толщина образца насыпного материала должна быть как минимум в 10 раз больше среднего размера гранул, зерен и чешуек, из которых состоит этот материал.

Относительная полусферическая излучательная способность поверхностей дна и крышки ящика должна быть более 0,8 при тех температурах, которые эти поверхности имеют в процессе испытания. Тепловое сопротивление ( $R_L$ ) листового материала, из которого изготавливают дно и крышку ящика, должно быть известно.

2.2.11 Пробу насыпного материала делят на четыре равные части, которые поочередно насыпают в ящик, уплотняя каждую часть так, чтобы она заняла соответствующую ей часть внутрен-

него объема ящика, не досыпая до его краев 2-3 мм. Ящик закрывают крышкой так, чтобы она легла на испытуемый материал.

2.2.12 Взвешивают ящик с образцом насыпного материала. По измеренному значению массы ящика с образцом и предварительно измеренным значениям внутреннего объема и массы пустого ящика вычисляют плотность образца насыпного материала. Погрешность измерения массы и размера образцов не должна быть более  $\pm 0,5 \%$ .

### **2.3 Подготовка прибора к использованию при стационарном тепловом режиме**

2.3.1 Перед началом работы следует внимательно изучить руководство по эксплуатации и ГОСТ 7076.

2.3.2 Подключить электронный блок к установке, обращая внимание на положение «ключа» на соединительных разъемах.

Заземлить корпус стационарной установки через клемму защитного заземления « $\perp$ ».

Подключить сетевой шнур к установке и к сети переменного тока 220В, 50Гц.

2.3.3 Открыть установку (см. рис. 2.1), для чего:

- ослабить прижимной микрометрический винт;
- повернуть против часовой стрелки эксцентриковый замок, освободив поводок коромысла (паз замка направлен вверх);
- поднять поводок и отвести на  $90^\circ$  подвижную Г-образную стенку установки;
- поднять коромысло с закрепленной на нем плитой нагревателя;
- чистой ветошью протереть поверхности нагревателя и тепломера, прилегающие к образцу;

2.3.4 Установить образец в установку и опустить коромысло. Зазор между плитой нагревателя и образцом должен составлять от 2 до 5 мм, при необходимости установить зазор, вращая микрометрический винт.

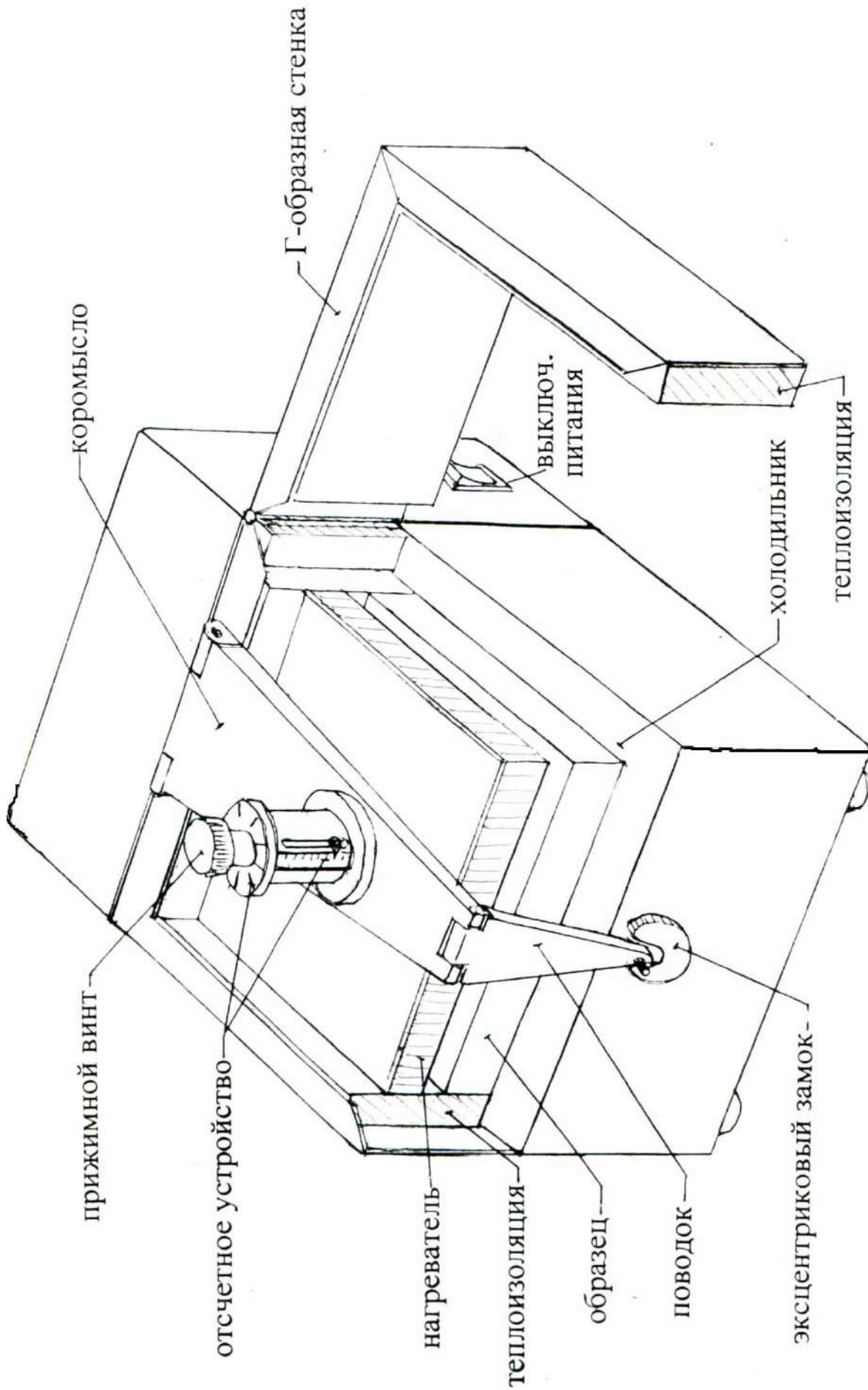


Рисунок 2.1- Общий вид установки ИТП-МГ4

2.3.5 Поднять поводок и закрыть Г-образную стенку.

Опустить поводок в паз эксцентрикового замка и, повернув его по часовой стрелке, закрепить поводок.

Вращая микрометрический винт по часовой стрелке, выбрать зазоры и зажать образец до срабатывания трещотки динамометрического устройства. При этом давление на измеряемый образец составляет 2,5 кПа. Погрешность создаваемого давления не превышает 1,5 %.

При измерении насыпных и волокнистых материалов зафиксировать толщину образца по отсчетному устройству микрометрического винта с точностью  $\pm 0,05$  мм (цена деления линейной шкалы – 1 мм, кольцевой – 0,1 мм). Принцип работы измерительного устройства – аналогично микрометру.

*Примечание* - Образцы-диски следует устанавливать соосно тепломеру, обеспечивая одинаковые зазоры между образцом и теплоизоляцией нагревательной установки. Пустоты по углам должны заполняться вкладышами соответствующих размеров из теплоизоляционного материала с  $\lambda \leq 0,04$  Вт/м·К (пенополистирол, пенополиуретан).

## 2.4 Использование прибора при стационарном тепловом режиме

2.4.1 Включить питание электронного блока. На дисплее кратковременно высвечивается тип прибора, после чего дисплей имеет вид:

- ВЫБОР РЕЖИМА – измерение            архив часы                    ПК	(1)
--	-----

с мигающим режимом «Измерение».

2.4.2 Нажатием кнопки **ВВОД** активировать режим «Изме-

рение», дисплей имеет вид:

Введите: Н=15,0 мм
$T_x = \quad \text{°C}$
$T_H = \quad \text{°C}$

(2)

с мигающим значением толщины образца Н=15,0 мм.

2.4.3 Кнопками ↑ и ↓ установить фактическую толщину образца, например 21,2 мм и зафиксировать кнопкой **ВВОД**. Дисплей принимает вид:

Введите: Н = 21,2 мм
$T_x = 15,0 \text{ °C}$
$T_H = \quad \text{°C}$

(3)

с мигающим значением температуры холодильника  $T_x=15,0 \text{ °C}$ .

2.4.4 Кнопками ↓ и ↑ установить требуемую температуру, например 15,0 °C и зафиксировать кнопкой **ВВОД** (см. приложение А).

Мигание перемещается на значение температуры нагревателя  $T_H=35,0 \text{ °C}$ :

Введите: Н = 21,2 мм
$T_x = 12,0 \text{ °C}$
$T_H = 35,0 \text{ °C}$

(4)

2.4.5 Установить температуру нагревателя, например 40 °C, выполнив операции аналогично п. 2.4.4 РЭ, после чего дисплей имеет вид:

Установите образец
Нажмите «Пуск»

(5)

2.4.6 Выполнить операции по п.п. 2.3.4, 2.3.5 и кратко- временно нажать кнопку **ПУСК**, запустив прибор в работу. На дисплей выводится информация, например:

Идет измерение...

$T_x = 15,3^\circ\text{C}$

$T_n = 25,7^\circ\text{C}$       00000

(6)

таймер

2.4.7 В дальнейшем управляя нагревателем и холодильником программное устройство прибора устанавливает на поверхностях образца заданные температуры  $T_n$  и  $T_x$ , и поддерживает их с точностью  $\pm 0,2^\circ\text{C}$  до тех пор, пока тепловой поток, проходящий через измеряемый образец, не стабилизируется.

2.4.8 В дальнейшем наблюдение за тепловым потоком осуществляется автоматически, таймер в нижней строке дисплея отсчитывает время наблюдения – с, по истечении которого производится автоматическое вычисление значений  $\lambda$  и  $R$  и запись результата в архив, о чем свидетельствует звуковой сигнал. Дисплей имеет вид:

M 06       $\lambda=0,294 \text{ Вт/м}\cdot\text{К}$

$R=0,072 \text{ м}^2\cdot\text{К/Вт}$

$H=21,2 \text{ мм}$

(7)

2.4.9 Для повторного измерения образца необходимо нажатием кнопки **РЕЖИМ** перевести прибор в экран (1) и выполнить операции по п.п.2.4.2...2.4.6 РЭ. Значения  $H$ ,  $T_x$  и  $T_n$ , установленные ранее, сохраняются в памяти прибора.

2.4.10 В случае неверного ввода значений  $H$ ,  $T_x$  или  $T_n$ , необходимо нажать кнопку **РЕЖИМ** и повторить ввод (см. п.п.2.4.2...2.4.6.).

## 2.5 Подготовка образцов (изделий) к измерению прибором с цилиндрическим зондом

2.5.1 Для проведения измерения теплопроводности в изделии (образце) необходимо рассверлить отверстие, соответствующее длине и диаметру зонда.

Диаметр отверстия не должен превышать 5,2 мм. Глубина отверстия, в зависимости от характеристик образца (изделия), может составлять от 60 до 180 мм.

Допускается формировать отверстия с помощью шаблонов, закладываемых при формовании изделия (образца).

2.5.2 Для надежного термического контакта с материалом образца зонд необходимо смазывать тонким слоем теплопроводной пасты кремнийорганической КПП-8, либо технического вазелина, литола, глицерина.

2.5.3 Расстояние между отверстиями должно быть не менее 100 мм, расстояние от отверстия до ближайшей грани изделия, параллельной оси зонда, должно быть не менее 50 мм.

2.5.4 Определение коэффициента теплопроводности строительных материалов в лабораторных условиях проводят на образцах-кубах с размером стороны 100 или 150 мм с соответствующим отверстием в центре.

2.5.5 При определении теплопроводности теплоизоляционных материалов зонд погружают в образец или изделие путем прокалывания, либо через предварительно подготовленное отверстие диаметром от 3,5 до 4,5 мм.

2.5.6 Определение теплопроводности сыпучих и волокнистых материалов проводят в форме, имеющей размеры в соответствии с п. 2.2.10.

Степень уплотнения сыпучих и волокнистых материалов при укладке в формах указывается в нормативных документах на конкретную продукцию.

2.5.7 Размер зерен сыпучих материалов или пустот в материале не должен превышать одного диаметра зонда.

2.5.8 Для испытания образцов при температурах, отличающихся от нормальной, необходимо выдержать образец с установленным в нем зондом при заданной температуре не менее 2 часов.

2.5.9 Теплопроводность материала в образцах определяют не менее, чем на трех образцах, теплопроводность изделия определяют не менее, чем по трем участкам.

2.5.10 В зависимости от цели испытания образцы могут высушиваться до постоянной массы, либо испытываться в состоянии поставки.

## 2.6 Использование прибора с цилиндрическим зондом

2.6.1 Перед началом работы следует внимательно изучить руководство по эксплуатации.

2.6.2 Подключить цилиндрический зонд и сетевой блок питания к электронному блоку, и установить зонд в подготовленное отверстие.

2.6.3 Включить питание прибора. На дисплее кратковременно высвечивается тип прибора, после чего дисплей имеет вид:

- ВЫБОР РЕЖИМА -	
измерение	архив
часы	ПК

(1)

с мигающим режимом «Измерение».

2.6.4 Нажатием кнопки **ВВОД** активировать режим «Измерение». Дисплей имеет вид:

Введите:	
$C = 0,84$ кДж/кг·К	
$\gamma =$	кг/м <sup>3</sup>

(8)

с мигающим значением  $C = 0,84$  кДж/кг·К.

**Примечание** - появление на дисплее транспаранта:

ВКЛЮЧИТЕ  
БЛОК ПИТАНИЯ

(9)

свидетельствует об отсутствии питания прибора от сети 220 В/50 Гц, необходимо подключить прибор к сети через сетевой блок питания (входит в комплект поставки).

2.6.5 Кнопками  $\uparrow$  и  $\downarrow$  установить требуемую теплоемкость измеряемого материала и зафиксировать кнопкой **ВВОД**. Дисплей принимает вид, например:

Введите:  
 $C = 1,26$  кДж/кг·К  
 $\gamma = 600$  кг/м<sup>3</sup>

(10)

с мигающим значением  $\gamma = 600$  кг/м<sup>3</sup>.

2.6.6 Кнопками  $\downarrow$  и  $\uparrow$  установить предполагаемую плотность измеряемого материала, например, 35 кг/м<sup>3</sup> и зафиксировать кнопкой **ВВОД**. Дисплей принимает вид:

Установите зонд  
Нажмите «Пуск»

(11)

При неверном вводе значений  $C$  или  $\gamma$ , необходимо нажатием кнопки **РЕЖИМ** перевести прибор в экран (1) и повторить операции по п.п. 2.6.5, 2.6.6.

2.6.7 Кратковременно нажать кнопку **ПУСК**, запустив прибор в работу. На дисплей выводится информация, например:

Уравнивание  
температур  
20,8 °С

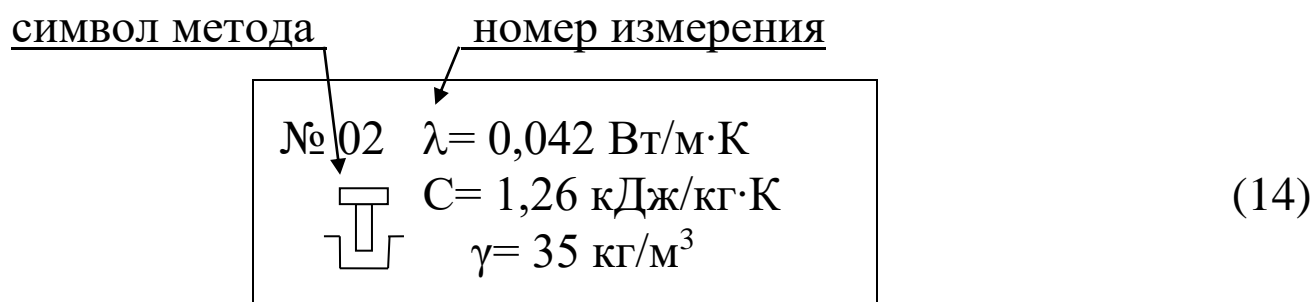
(12)

После уравнивания температур образца и зонда дисплей принимает вид, например:



2.6.8 Продолжительность измерения составляет не более 10 минут (отсчет времени производится таймером, расположенным в правой части дисплея).

По окончании измерения производится вычисление значения  $\lambda$  и запись результата в архив. Дисплей принимает вид, например:



2.6.9 Повторное измерение без извлечения зонда из отверстия может проводиться не ранее, чем через 30 минут.

Повторное измерение после извлечения зонда из образца может проводиться не ранее, чем через 10 минут.

2.6.10 Возврат прибора к экрану (1) «Выбор режима» производится нажатием кнопки **РЕЖИМ**.

## 2.7 Порядок работы в режиме «Архив»

2.7.1 Перевести прибор в режим «Архив», выполнив операции по п. 1.4.4.2 РЭ, после чего на дисплее высвечивается последний записанный в «Архив» результат измерений, например, седьмой – M07:

М 07 $\lambda=0,298 \text{ Вт/м}\cdot\text{К}$ $R=0,051 \text{ м}^2\cdot\text{К/Вт}$ $H=15,2 \text{ мм}$	(15)
--	------

Для просмотра содержимого архива нажать кнопки ↓, ↑.

2.7.2 Нажатием кнопки **ВВОД** на дисплей можно вывести дополнительную информацию о плотности стационарного теплового потока  $q$ , дате и времени измерения:

М 07 $q=196,1 \text{ Вт/м}^2$ 17/03/2010 17:04:21	(16)
---	------

Объем архивируемой информации – 200 результатов измерений.

2.7.3 При удержании кнопки **ВВОД** более 1 секунды на дисплей выводится сообщение:

Очистить память?  Да(↑)      Нет (↓)	(17)
--	------

Для удаления содержимого «Архива» нажать кнопку ↑, после чего прибор переходит к экрану (1) «**Выбор режима**».

При нажатии кнопки ↓ прибор переходит к экрану (16).

**Примечания 1** Для приборов укомплектованных цилиндрическим зондом после перевода в Режим «Архив» дисплей имеет вид, например:

Архив: ► ИТП•250 ► ИТП•Зонд	(18)
-----------------------------------	------

с мигающим значением «**ИТП•250**».

Для просмотра результатов измерений, выполненных при ста-



Установка календаря  
01/03/2010  
10:15:35

(21)

2.8.2 При необходимости изменения установок необходимо нажатием кнопки **ВВОД** возбудить мигание числа, кнопками ↓ или ↑ внести корректировку и зафиксировать кнопкой **ВВОД**. Далее, по миганию активного параметра, аналогично установить месяц, год, часы, минуты и секунды.

2.8.3 Установленные дата и время сохраняются в программном устройстве прибора не менее трех лет, после чего батарея CR-2032 должна быть заменена в условиях изготовителя.

Возврат прибора к экрану (1) «**Выбор режима**» производится нажатием кнопки **РЕЖИМ**.

## 2.9 Порядок работы в Режиме «ПК».

2.9.1 Войти в Режим и выполнить операции по п. 1.4.4.4, после чего дисплей имеет вид:

Работа с ПК:

(22)

2.9.2 Программа для передачи данных предназначена для работы совместно с прибором ИТП-МГ4 фирмы «СКБ Стройприбор». Программа позволяет передавать данные, записанные в архив прибора, на компьютер.

### 2.9.3 Системные требования

Для работы программы необходима система, удовлетворяющая следующим требованиям:

- операционная система Windows 95, 98, 98SE, 2000, ME, XP, 7, 8, 10 © Microsoft Corp;
- один свободный USB-порт.

Возможности программы:

- Просмотр данных и занесение служебной информации в поле «Примечание» для каждого измерения;
- Сортировка по любому столбцу таблицы;
- Распечатка отчетов;
- Дополнение таблиц из памяти прибора (критерий: дата последней записи в таблице);
- Экспорт отчетов в Excel;
- Выделение цветом колонок таблицы.

### 2.9.4 Подключение прибора

Для передачи данных используется стандартный СОМ-порт. Для подключения необходим свободный СОМ-порт. Если порт СОМ1 занят мышью, а СОМ2 имеет разъем отличный от поставляемого в комплекте кабеля, необходимо приобрести переходник СОМ2→СОМ1. Подсоедините кабель, поставляемый в комплекте с прибором, к компьютеру, второй конец подсоедините к прибору.

### 2.9.5 Установка программы

Для установки программы необходимо:

- вставить USB-флеш-накопитель с программным обеспечением «СКБ Стройприбор» в ПК;
- открыть папку «Programs» на накопителе;
- найти и открыть папку с названием вашего прибора;
- начать установку, запустив файл Install.exe.

После загрузки нажать кнопку «Извлечь». По завершению установки программа будет доступна в меню «Пуск» – «Программы» – «Стройприбор».

### 2.9.6 Прием данных с прибора

- Включить компьютер и запустить программу «Пуск» – «Программы» – «Стройприбор» – «ИТП-МГ4»;
- Подключить прибор (согласно п. 2.8.1) и стрелками выбрать пункт меню «ПК»;
- В программе для приема данных нажать на панели кнопку «Создать»;
- Ввести имя файла для будущей базы данных и нажать

кнопку «Сохранить».

На экране отобразится процесс передачи данных с прибора на компьютер. После передачи на экране данные будут отображены в табличном виде. Теперь можно:

- удалить ненужные данные;
- добавить примечание;
- экспортировать в Excel;
- распечатать отчет.

Подробное описание работы с программой находится в файле справки «Пуск» – «Программы» – «Стройприбор» – «Помощь – ИТП-МГ4». Если во время передачи данных произошел сбой, то необходимо проверить подключение прибора, целостность кабеля и работоспособность СОМ-порта компьютера, к которому подключен прибор и повторить попытку, нажав кнопку «Создать».

Для возврата в основное меню нажать кнопку **РЕЖИМ**.

### 3 Техническое обслуживание

#### 3.1 Указания мер безопасности

3.1.1 По способу защиты человека от поражения электрическим током прибор соответствует классу 0I по ГОСТ 12.2.007.0

3.1.2 При работе с прибором необходимо соблюдать действующие правила по технике безопасности при работе с электроустановками.

3.1.3 К работе с прибором допускаются лица, прошедшие инструктаж по технике безопасности при контроле теплопроводности строительных материалов и изделий на предприятиях стройиндустрии, стройках и при обследовании зданий и сооружений.

3.1.4 Перед включением в сеть необходимо надежно заземлить корпус прибора через клемму защитного заземления « $\perp$ ».

3.1.5 При ремонте прибора не допускать соприкосновения с токонесущими элементами.

3.1.6 Запрещается включать в сеть прибор со снятыми плитами холодильника и нагревателя.

3.1.7 Дополнительные мероприятия по технике безопасности, связанные со спецификой проведения контроля, должны быть предусмотрены в технологических картах (картах контроля).

## **3.2 Порядок технического обслуживания прибора**

3.2.1 Техническое обслуживание прибора включает:

- проверку работоспособности прибора;
- профилактический осмотр;
- планово-профилактический и текущий ремонт.

3.2.2 Проверку работоспособности прибора следует проводить не реже одного раза в два месяца измерением контрольного образца из оргстекла поставляемого с прибором. Если показания прибора не соответствует значению, указанному на контрольном образце, прибор необходимо сдать в ремонт.

3.2.3 Периодичность профилактических осмотров устанавливается в зависимости от интенсивности эксплуатации прибора, но не реже одного раза в год.

При профилактическом осмотре проверяется крепление органов управления, плавность их действия и четкость фиксации, отсутствие механических повреждений на поверхностях верхней и нижней плит, прилегающих к образцу, отсутствие повреждений, замасливания, оплавлений на четырех теплоизоляционных стенках, состояние соединительных элементов, кабелей и лакокрасочного покрытия.

3.2.4 Планово-профилактический ремонт проводится после истечения гарантийного срока не реже одного раза в год. Ремонт включает в себя внешний осмотр, замену органов управления и окраску прибора (при необходимости).

3.2.5 При текущем ремонте устраняют неисправности, обнаруженные при эксплуатации прибора. После ремонта необходима поверка прибора.

## 4 Методика поверки

4.1 Приборы до ввода в эксплуатацию, а также после ремонта подлежат первичной поверке, а в процессе эксплуатации – периодической поверке.

4.2 Поверка приборов в соответствии с Методикой поверки МП-2413-0022-2010 «Измерители теплопроводности ИТП-МГ4. Модификации ИТП-МГ4 «100», ИТП-МГ4 «250», ИТП-МГ4 «300», ИТП-МГ4 «100/Зонд», ИТП-МГ4 «250/Зонд», ИТП-МГ4 «300/Зонд», ИТП-МГ4 «Зонд»», утвержденная ГЦИ СИ «ВНИИМ им. Д.И. Менделеева» 20 декабря 2010 г.

**Интервал между поверками – 2 года.**

## 5 Транспортирование и хранение

5.1 Приборы в упаковке транспортируются всеми видами закрытого транспорта, в том числе и воздушным транспортом – в отапливаемых герметизированных отсеках в соответствии с правилами перевозки грузов, действующими на данном виде транспорта.

Во время погрузочно-разгрузочных работ и транспортирования ящики не должны подвергаться резким ударам и воздействию атмосферных осадков.

Способ укладки ящиков с приборами на транспортирующее средство должен исключать их перемещение.

5.2 Условия транспортирования приборов должны соответствовать условиям хранения 2С по ГОСТ 15150.

5.3 Приборы могут храниться как в транспортной таре так и без упаковки. Условия хранения приборов в транспортной таре – 2С по ГОСТ 15150. Условия хранения без упаковки – 1Л по ГОСТ 15150.

5.4 Воздух в помещении для хранения не должен содержать коррозионно-активных веществ.

## Паспорт

### Измеритель теплопроводности ИТП-МГ4 (модификации ИТП-МГ4 «100», ИТП-МГ4 «250», ИТП-МГ4 «300», ИТП-МГ4 «100/Зонд», ИТП-МГ4 «250/Зонд», ИТП-МГ4 «300/Зонд», ИТП-МГ4 «Зонд»)

#### 1 Общие сведения об изделии

1.1 Измеритель теплопроводности ИТП-МГ4 предназначен для измерения теплопроводности и определения теплового сопротивления строительных материалов, а также материалов, предназначенных для тепловой изоляции промышленного оборудования и трубопроводов, при стационарном тепловом режиме по ГОСТ 7076 и методом цилиндрического зонда по ГОСТ 30256.

1.2 Область применения – строительная индустрия, научно-исследовательские и строительные лаборатории.

#### 1.3 Условия эксплуатации:

приборов при стационарном тепловом режиме

– температура окружающего воздуха от 15 °С до 25 °С;

– относительная влажность воздуха до 80 %;

приборов с цилиндрическим зондом

– температура окружающего воздуха от минус 10 °С до плюс 40 °С;

– относительная влажность воздуха до 95 %.

#### 2 Технические характеристики

Наименование характеристики	Значение характеристики
1	2
Диапазон измерений теплопроводности, Вт/м·К	
– при стационарном тепловом режиме	0,02... 1,5
– цилиндрическим зондом	0,03... 1,0

## Измеритель теплопроводности ИТП-МГ4

1	2
Диапазон определения теплового сопротивления при стационарном тепловом режиме, м <sup>2</sup> ·К/Вт	0,01...1,5
Пределы допускаемой относительной погрешности измерения теплопроводности при стационарном тепловом режиме, %	± 5,0
Пределы допускаемой основной относительной погрешности измерения теплопроводности цилиндрическим зондом, %	± 7,0
Пределы допускаемой дополнительной погрешности при измерении цилиндрическим зондом, вызванные изменением температуры окружающего воздуха от нормального значения (20±5) °С до предельных рабочих значений, на каждые 10 °С	0,2 предела допускаемой основной погрешности
Диапазон регулирования температур, °С – холодильника – нагревателя	5...25 25...60
Напряжение питания переменного тока, В, частота, Гц	230 (115) 50
Потребляемый ток, мА, при стационарном тепловом режиме:	
– при испытании образцов 100×100 мм	250
– при испытании образцов 250×250 мм	1200
– при испытании образцов 300×300 мм	1300
– при измерении цилиндрическим зондом	150
Время единичного измерения, мин, не более:	
– при стационарном тепловом режиме	120
– цилиндрическим зондом	10

## Измеритель теплопроводности ИТП-МГ4

1	2
<b>Масса, кг, не более:</b> – электронного блока – установки для испытания образцов 100×100 мм – установки для испытания образцов 250×250 мм – установки для испытания образцов 300×300 мм – цилиндрического зонда	0,27 3,8 15,7 25,5 0,2
<b>Габаритные размеры, мм, не более:</b> – электронного блока – установки для испытания образцов 100×100 мм – установки для испытания образцов 250×250 мм – установки для испытания образцов 300×300 мм – цилиндрического зонда	175×90×30 155×200×220 300×400×330 350×430×370 Ø5×240
Средняя наработка на отказ, ч, не менее	10000
Средний срок службы, лет, не менее	10

### 3 Комплект поставки

Наименование	Кол-во	Примечание
Измеритель теплопроводности ИТП-МГ4:		
– электронный блок	1 шт.	
– установка	1 шт.	Для всех модификаций кроме ИТП-МГ4 «Зонд»
– цилиндрический зонд	1 шт.	Для модификаций с цилиндрическим зондом
Контрольный образец (КО)	1 шт.	$(\lambda = \pm 0,006 \text{ Вт}/(\text{м}\cdot\text{К}))$
Контрольный образец (КО)	1 шт.	$(\lambda = \pm 0,008 \text{ Вт}/(\text{м}\cdot\text{К}))$
Сетевой блок питания	1 шт.	Для модификаций с цилиндрическим зондом
Паста КПТ-8	1 шт.	

Руководство по эксплуатации. Паспорт	1 шт.	
Методика поверки МП-2413-0022-2010	1 шт.	
Упаковочный футляр	1 шт.	
USB-флеш-накопитель с программным обеспечением	1 шт.	
Кабель RS-232	1 шт.	
Короб для испытания насыпных материалов	1 шт.	Для всех модификаций кроме ИТП-МГ4 «Зонд» (по спецзаказу)

## **4 Гарантийные обязательства**

4.1 Изготовитель гарантирует соответствие измерителя нормируемым техническим требованиям при условии соблюдения потребителем правил эксплуатации и хранения, установленных в настоящем руководстве по эксплуатации.

4.2 Гарантийный срок эксплуатации – 18 месяцев с даты продажи измерителя.

4.3 В течение гарантийного срока безвозмездно устраняются выявленные дефекты.

Гарантийные обязательства не распространяются на измерители с нарушенным клеймом изготовителя и имеющие грубые механические повреждения, а также на элементы питания.

Адрес разработчика-изготовителя ООО «СКБ Стройприбор»:

Почтовый: 454084, г. Челябинск, а/я 8538,

Фактический: г. Челябинск, ул. Калинина 11 «г»

Телефоны:

В Челябинске (351) 277-8-555.

В Москве (495) 134-3-555.

E-mail: [info@stroypribor.ru](mailto:info@stroypribor.ru)

[www.stroypribor.com](http://www.stroypribor.com)

### 5 Свидетельство о приемке

Измеритель теплопроводности ИТП-МГ4  
№ \_\_\_\_\_ соответствует требованиям ТУ 4276-013-12585810-2010  
и признан годным к эксплуатации.

Дата выпуска « \_\_\_\_\_ » \_\_\_\_\_ 20\_\_ \_\_ г.

М.П. \_\_\_\_\_  
(подпись лиц, ответственных за приемку)

### ПОВЕРКА ВЫПОЛНЕНА

\_\_\_\_\_   
знак поверки (поверитель, подпись и Ф.И.О.)

Дата поверки « \_\_\_\_\_ » \_\_\_\_\_ 20\_\_ \_\_ г.

### 6 Сведения о периодической поверке

Запись о проведенной поверке	Дата и знак поверки	Подпись поверителя	Расшифровка подписи

## Приложение А

Рекомендуемые толщина образцов **H** и разница температур нагревателя

и холодильника  $\Delta T = T_H - T_X$  в зависимости от теплопроводности  $\lambda$  испытываемого материала

$\lambda$ , Вт/м·К	Толщина образца H, мм											
	3...5	6...10	11...15	16...20	21...25	26...30	31...35	36...40	41...45	46...50	51...60	
$\Delta T = (T_H - T_X), K$												
0,02...0,04	5...12	10...25	22...30	25...35	30...40	35...40	—	—	—	—	—	—
0,05...0,1	—	8...20	17...25	20...30	25...35	30...40	35...40	—	—	—	—	—
0,11...0,2	—	—	12...20	18...25	20...30	20...35	25...40	—	—	—	—	—
0,21...0,3	—	—	8...14	12...20	15...27	17...30	20...35	25...40	—	—	—	—
0,31...0,4	—	—	6...10	8...15	10...20	12...25	17...30	20...35	25...40	—	—	—
0,41...0,5	—	—	—	7...12	9...16	11...20	15...24	17...27	20...32	—	—	—
0,51...0,6	—	—	—	6...10	8...13	10...17	12...20	13...23	15...27	17...30	—	—
0,61...0,7	—	—	—	5...9	7...12	9...14	11...17	12...20	13...23	15...26	—	—
0,71...0,8	—	—	—	—	6...10	8...13	10...15	11...18	12...20	13...22	15...25	—
0,81...0,9	—	—	—	—	5...9	7...11	9...13	10...16	11...18	12...20	15...22	—
0,91...1,1	—	—	—	—	4...8	6...10	7...12	8...14	9...16	10...18	11...20	—
1,1...1,3	—	—	—	—	—	4...8	5...9	6...11	6...12	6...14	6...15	—
1,31...1,5	—	—	—	—	—	4...7	4...8	4...9	4...11	4...12	5...13	—

**Примечание:** В левой части таблицы приведены значения  $\Delta T$ , рекомендуемые для модификации ИТП-МГ4 «100» (размер образца в плане 100×100 мм).



УТВЕРЖДАЮ

Заместитель руководителя ГЦИ СИ  
ФГУП «ВНИИМ им. Д.И.Менделеева»



В.С.Александров

«20» декабря 2010 г

## Измерители теплопроводности

Модификации

ИТП-МГ4 «100», ИТП-МГ4 «250», ИТП-МГ4 «300»,  
ИТП-МГ4 «100/Зонд», ИТП-МГ4 «250/Зонд»,  
ИТП-МГ4 «300/Зонд», ИТП-МГ «Зонд»

**Методика поверки  
МП 2413-0022-2010**

Руководитель НИО  
ГЦИ СИ «ВНИИМ им. Д.И.Менделеева»

 А.И. Походун

Санкт-Петербург  
2010 г.

Настоящая методика поверки распространяется на измерители теплопроводности

ИТП-МГ4 (модиф. ИТП-МГ4 «100», ИТП-МГ4 «250», ИТП-МГ4 «300», ИТП-МГ4 «100/Зонд», ИТП-МГ4 «250/Зонд», ИТП-МГ4 «300/Зонд», ИТП-МГ4«Зонд»)), далее по тексту – прибор, предназначенные для измерения теплопроводности и определения теплового сопротивления строительных и теплоизоляционных материалов при стационарном тепловом режиме по ГОСТ 7076 и методом цилиндрического зонда по ГОСТ 30256, и устанавливает методы и средства их первичной и периодической поверки.

Интервал между поверками – 2 года.

## **1 Операции поверки**

1.1 При проведении поверки должны быть выполнены операции, указанные в таблице 1.

Таблица 1

Наименование и последовательность операций	Номер пункта методики поверки	Обязательность проведения операции	
		первичной поверки	периодической поверки
Внешний осмотр	5.1	+	+
Опробование	5.2	+	+
Проверка электрического сопротивления изоляции	5.3	+	+
Определение диапазона измерений теплопроводности и теплового сопротивления	5.4	+	+
Определение относительной погрешности	5.5	+	+

1.2 При отрицательных результатах одной из операций поверка прекращается.

## **2 Средства поверки**

2.1 При проведении поверки должны быть применены средства измерений, указанные в таблице 2

Таблица 2

№ пункта методики поверки	Наименование средства измерений, номер нормативно-технической документации, метрологические и технические характеристики
5.3	Мегаомметр ЭСО 202/2-Г ГОСТ 23706-79, напряжение 200, 500, 1000 В
5.4, 5.5	Рабочий эталон теплопроводности из органического стекла (ГОСТ 8.140-2009), границы относительной погрешности $\pm 3\%$ ; Рабочий эталон теплопроводности из кварцевого стекла (ГОСТ 8.140-2009), границы относительной погрешности $\pm 3\%$ . Рабочий эталон теплопроводности из полистирола «ПЕНОПЛЭКС®» (ГОСТ 8.140-2009), границы относительной погрешности $\pm 3\%$

Все применяемые средства поверки должны быть поверены в установленном порядке.

Допускается применение других средств измерений, обеспечивающих выполнение измерений с требуемой точностью.

## **3 Условия поверки и подготовка к ней**

3.1. При проведении поверки необходимо соблюдать следующие условия:

- температура окружающего воздуха, °С  $20 \pm 5$ ;

– относительная влажность воздуха, %	от 30 до 80;
– атмосферное давление, кПа	от 84,0 до 106,7;
– напряжение питания, В	220 ± 22;
– частота сети, Гц	50 ± 1

## 4 Требования безопасности

4.1 При проведении поверки должны соблюдаться требования безопасности по ГОСТ Р 52319 .

4.2 По способу защиты человека от поражения электрическим током прибор должен соответствовать классу 0, при работе с встроенными источниками питания и классу 0 при подключении блока питания к электросети, по ГОСТ 12.2.007.0.

## 5 Проведение поверки

### 5.1 Внешний осмотр

При внешнем осмотре должно быть установлено соответствие прибора следующим требованиям:

- комплектность и маркировка должны соответствовать паспорту;
- изделия, входящие в состав прибора, не должны иметь механических повреждений.

Прибор, не удовлетворяющий указанным требованиям, к дальнейшему проведению поверки не допускается.

### 5.2 Опробование

При опробовании выполняют следующие операции:

- проверяют работоспособность прибора в соответствии с эксплуатационной документацией на него;
- проводят подготовку прибора к работе в соответствии с эксплуатационной документацией.

### **5.3 Проверка электрического сопротивления изоляции**

Электрическое сопротивление изоляции проверяют между входными цепями питания прибора и корпусом с помощью мегаомметра с номинальным напряжением до 1000 В.

Отчет показаний, определяющих электрическое сопротивление изоляции, проводят по истечении 1 мин. после приложения напряжения между каждым из электрических выводов и корпусом.

Сопротивление изоляции должно быть не менее 20 МОм при температуре окружающего воздуха  $(20 \pm 5)^\circ\text{C}$  и относительной влажности от 30 % до 80 %;

### **5.4 Определение диапазона измерений теплопроводности и диапазона показаний теплового сопротивления**

Диапазон измерений теплопроводности и диапазон показаний теплового сопротивления определяют посредством рабочих эталонов из органического, кварцевого стекла и полистирола «ПЕНОПЛЭКС®» в соответствии с руководством по эксплуатации.

Диапазон измерений теплопроводности должен составлять

- при стационарном тепловом режиме – от 0,02 до 1,5 Вт/(м·К);
- цилиндрическим зондом – от 0,03 до 1,0 Вт/(м·К).

Диапазон показаний термического сопротивления должен составлять от 0,01 до 1,5 м<sup>2</sup>·К/Вт

### **5.5 Определение относительной погрешности измерения теплопроводности**

5.5.1 Для определения относительной погрешности измерения теплопроводности проводят измерение теплопроводности рабочих эталонов из таблицы 2 в соответствии с руководством по эксплуатации в трех температурных точках (минус 10 °С (для зонда), 20 °С, 40 °С (для зонда)).

При использовании прибора для измерения при нормальной температуре, поверку проводят только при температуре  $(20 \pm 5)^\circ\text{C}$ .

5.5.2. Относительную погрешность измерения теплопроводности вычисляют по формуле:

$$\delta = \frac{100 \cdot (\lambda_{\text{ИЗМ}} - \lambda_{\text{рЭ}})}{\lambda_{\text{рЭ}}}$$

где  $\lambda_{рэ}$  – номинальное значение теплопроводности рабочего эталона, Вт/(м·К)

Результат поверки считают положительным, если каждое полученное значение относительной погрешности не превышает нормированных значений.

### **6 Оформление результатов поверки**

6.1 Результаты поверки оформляют протоколом по форме, приведенной в Приложении 1.

6.2 Положительные результаты периодической поверки оформляют выдачей свидетельства о поверке установленного образца.

6.3 При отрицательных результатах поверки прибор бракуют, выдают извещение о непригодности с указанием причин.

## Приложение 1

## Форма протокола поверки

Наименование	
Заводской номер	
Заказчик	
Дата поверки	
Методика поверки	
Условия поверки	

## Результаты поверки

Наименование рабочего эталона	Теплопроводность рабочего эталона, $\lambda_{рэ}$ Вт/(м·К)	Температура измерений, °С	Показания прибора, $\lambda_{изм}$ , Вт/(м·К)	Относительная погрешность измерений теплопроводности, %

Прибор годен, забракован (указать причину)

Поверитель \_\_\_\_\_ Дата \_\_\_\_\_

Ф.И.О. подпись