



МИКРООММЕТР ИКС-30А

ПТМР.411212.024



Руководство по эксплуатации

Рекомендуется хранить вместе с прибором и внимательно изучить перед началом эксплуатации.

СОДЕРЖАНИЕ

ВВЕДЕНИЕ	2
1. ОПИСАНИЕ И РАБОТА.....	2
1.1. НАЗНАЧЕНИЕ	2
1.2. ТЕХНИЧЕСКИЕ ХАРАКТЕРИСТИКИ	3
1.3. СОСТАВ ПРИБОРА	4
1.4. УСТРОЙСТВО И ИСПОЛЬЗОВАНИЕ ПО НАЗНАЧЕНИЮ	5
1.5. АВТОМАТИЧЕСКИЙ ОСТАНОВ ИЗМЕРЕНИЯ.....	8
1.6. ИЗМЕРИТЕЛЬНЫЕ ПРОВОДА	8
1.7. ОПРОБОВАНИЕ.....	8
1.8. СООБЩЕНИЯ ОБ ОШИБКАХ	9
1.9. ЗАРЯД АККУМУЛЯТОРА.....	9
1.10. СВЯЗЬ С ПРИБОРОМ ЧЕРЕЗ ИНТЕРФЕЙС BLUETOOTH	10
1.11. НАСТРОЙКИ ПРИБОРА.....	10
1.12. ТРЕБОВАНИЯ БЕЗОПАСНОСТИ.....	10
2. ТЕХНИЧЕСКОЕ ОБСЛУЖИВАНИЕ.....	11
3. ТЕКУЩИЙ РЕМОНТ.....	11
4. ПОВЕРКА.....	11
5. ТРАНСПОРТИРОВАНИЕ И ХРАНЕНИЕ.....	11
6. УТИЛИЗАЦИЯ.....	12

Введение

Настоящее руководство по эксплуатации (далее РЭ) предназначено для изучения технических характеристик, устройства и принципа действия, а также правил эксплуатации переносного малогабаритного микрометра ИКС-30А (далее по тексту прибор ИКС-30А).

РЭ содержит сведения о конструкции, принципе действия, характеристиках (свойствах) прибора ИКС-30А, его составных частях и указания, необходимые для правильной и безопасной эксплуатации прибора ИКС-30А, а также сведения по утилизации изделия и его составных частей.

Перечень используемых сокращений:

АЦП – аналогово-цифровой преобразователь;

ЗУ – зарядное устройство;

АБ – аккумуляторная батарея;

ЖКИ – жидкокристаллический индикатор;

МК – микроконтроллер;

ОС – операционная система;

ПО – программное обеспечение.

1. Описание и работа

1.1. Назначение

1.1.1. Прибор ИКС-30А предназначен для оперативного измерения электрического сопротивления постоянному току с измерительным током до 30 А. Прибор ИКС-30А позволяет измерять электрическое сопротивление постоянному току активных и индуктивных цепей, в том числе переходных электрических сопротивлений высоковольтных выключателей и разъединителей, а также обмоток электрических машин и трансформаторов большой мощности в диапазоне от 1 мкОм до 100 кОм.

1.1.2. Прибор предназначен для эксплуатации в следующих условиях:

1.1.2.1. *Рабочие условия:*

- температура окружающей среды, °С–20...+55;
- относительная влажность воздуха при 30°С, %90;
- атмосферное давление, кПа.....84...106,7;
- напряженность электрического поля частотой 50 Гц, кВ/м до 5;
- напряженность магнитного поля частотой 50 Гц, А/м до 400.

1.1.2.2. *Нормальные условия:*

- температура окружающей среды, °С25±5;
- относительная влажность воздуха, %30...80;
- атмосферное давление, кПа.....84...106,7;

1.1.3. Питание прибора ИКС-30А автономное, от встроенной батареи литий-ионных аккумуляторов напряжением 16 В и номинальной ёмкостью 5 А·ч.

- 1.1.4. Батарея аккумуляторов прибора имеет схему защиты элементов от перенапряжения и схему балансировки заряда, обеспечивающую, при правильной эксплуатации, длительный срок службы батареи.
- 1.1.5. Индикация измеренного значения сопротивления – визуальная, цифровая, на графическом монохромном ЖКИ с подсветкой разрешением 128x64.
- 1.1.6. Для связи с внешними устройствами, прибор ИКС-30А оснащен беспроводным интерфейсом связи по стандарту Bluetooth. Благодаря этому можно управлять прибором дистанционно при помощи специального ПО для ОС Windows (п. 1.10).

1.2. Технические характеристики

- 1.2.1. Диапазон измеряемого электрического сопротивления:
1 мкОм...100 кОм.
- 1.2.2. Измерительный ток выбирается пользователем из ряда: 30 А, 10 А, 3 А, 1 А, 200 мА, 40 мА, 4 мА, 400 мкА и 80 мкА.
- 1.2.3. Диапазоны измерения сопротивления:
- при измерительном токе 30 А.....от 0,000001 до 0,01 Ом;
 - при измерительном токе 10 А.....от 0,0001 до 0,1 Ом;
 - при измерительном токе 3 А.....от 0,01 до 1 Ом;
 - при измерительном токе 1 А.....от 1 до 8 Ом;
 - при измерительном токе 200 мАот 8 до 40 Ом;
 - при измерительном токе 40 мАот 40 до 200 Ом;
 - при измерительном токе 4 мАот 200 до 2000 Ом;
 - при измерительном токе 400 мкАот 2 до 20 кОм;
 - при измерительном токе 80 мкАот 20 до 100 кОм.
- 1.2.4. Пределы допускаемой основной относительной погрешности измерения:
- в диапазоне от 0,0001 до 0,01 Ом при измерительном токе 30 А, не более..... $\pm[0,1+0,004(R_k/R-1)]$ %;
 - в диапазоне от 0,0001 до 0,1 Ом при измерительном токе 10 А, не более..... $\pm[0,1+0,0015(R_k/R-1)]$ %;
 - в диапазоне от 0,01 до 100000 Ом при остальных измерительных токах, не более..... $\pm 0,1$ %, где R – измеренное значение сопротивления, R_к – максимальное значение сопротивления для данного диапазона, Ом.
- 1.2.5. Допускаемая дополнительная относительная погрешность измерения при изменении температуры окружающего воздуха от нормальных до предельных значений в рабочем диапазоне температур не превышает предела допускаемой основной погрешности на каждые 20 °С.
- 1.2.6. Допускаемая дополнительная относительная погрешность измерения при наличии внешнего магнитного поля частотой 50 Гц напряженностью до 400 А/м не превышает предела допускаемой основной погрешности.
- 1.2.7. Длина измерительных проводов, не менее..... 7 м.
- 1.2.8. Габаритные размеры прибора, не более 240×200×110 мм.
- 1.2.9. Масса без измерительных проводов, не более 2,2 кг.

- 1.2.10. Время одного «короткого» измерения, не более 20 с.
 - 1.2.11. Время установления рабочего режима, не более 10 с.
 - 1.2.12. Напряжение источника измерительного тока, не более 60 В.
 - 1.2.13. Сопротивление токовых измерительных проводов, не более 0,03 Ом.
 - 1.2.14. Входное сопротивление измерительных цепей по постоянному току, не менее 5 МОм.
 - 1.2.15. Измеренное значение отображается 5-разрядным числом.
 - 1.2.16. Связь по беспроводному интерфейсу Bluetooth осуществляется на частоте 2,4 ГГц.
 - 1.2.17. Дальность беспроводной связи до 10 м.
 - 1.2.18. Выходная мощность передатчика Bluetooth до 10 мВт.
 - 1.2.19. Время заряда аккумулятора, не более 4 ч.
 - 1.2.20. Прибор ИКС-30А тепло-, холодо-, влагопрочный и обладает прочностью при транспортировании в соответствии с ГОСТ 22261-94 для средств измерений 4 группы.
 - 1.2.21. Класс пыле- и влагозащиты при закрытой крышке IP64.
 - 1.2.22. Класс пыле- и влагозащиты при открытой крышке IP40.
 - 1.2.23. Средний срок службы прибора, не менее 10 лет.
 - 1.2.24. Средняя наработка на отказ при вероятности безотказной работы 0,95, не менее 10000 ч.
- Примечание: Характеристикой, по которой определяется отказ, является основная погрешность измерения электрического сопротивления (п. 1.2.4).

1.3. Состав прибора

1.3.1. Прибор собран в ударопрочном герметичном кейсе, благодаря чему лицевая панель прибора защищена от ударов и влаги крышкой кейса. На поверхности лицевой панели прибора размещены разъемы для подключения измерительных проводов, разъем подключения блока питания, окно графического индикатора, светодиод индикации протекания тока, кнопки включения и управления. Комплектность прибора приведена в таблице 1.

Таблица 1. Комплектность прибора ИКС-30А

№№ п.п.	Наименование	Кол-во, шт.
1	Прибор ИКС-30А	1
2	Измерительный провод со щупом в виде зажима типа «крокодил», обеспечивающий 4-проводную схему измерения	2
3	Зарядное устройство	1
4	Руководство по эксплуатации ПТМР.411212.024 РЭ	1
5	Паспорт ПТМР.411212.024 ПС	1
6	Методика поверки ПТМР.411212.024 МП	1
7	Сумка или кейс для переноски комплекта проводов	1
8	Шунт	1

- 1.3.2. Прибор выполняет следующие функции:
- Формирует стабильный измерительный ток;
 - Усиливает и преобразует сигнал в цифровой код, снимаемый с потенциальных зондов;
 - Индицирует измеренное значение сопротивления.
- 1.3.3. Аккумуляторная батарея, обеспечивающая электропитание прибора, установлена внутри корпуса прибора. В приборе ИКС-30А использованы литий-ионные аккумуляторы, обеспечивающие необходимый измерительный ток в широком диапазоне температур.
- 1.3.4. В прибор встроена схема, обеспечивающая защиту и балансировку элементов аккумуляторной батареи.
- 1.3.5. Внешнее зарядное устройство предназначено для заряда аккумуляторной батареи. Выполнено в виде блока, подключаемого к сети переменного тока 220 В 50 Гц, имеющего выход постоянного тока напряжением 16,8 В. ЗУ подключается к измерительному блоку прибора соединительным проводом.

1.4. Устройство и использование по назначению

1.4.1. Упрощенная блок-схема прибора ИКС-30А приведена на рис. 1.

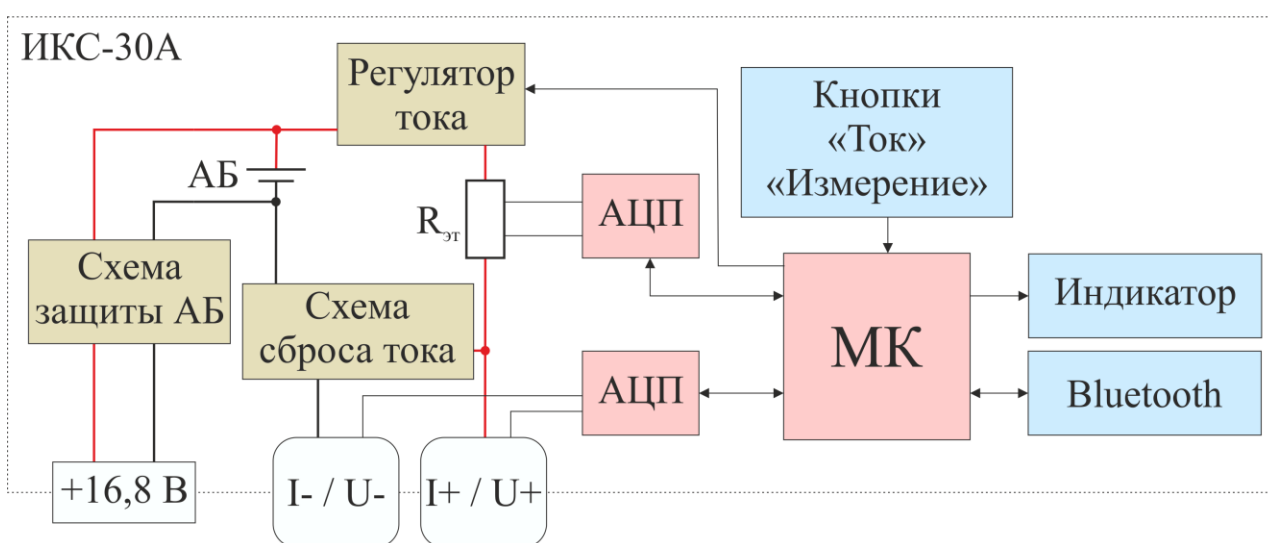


Рис. 1. Упрощенная блок-схема прибора ИКС-30А

Регулятор тока является адаптивным: после включения регулятора, на этапе нарастания тока происходит оценка индуктивности испытываемого объекта и задание соответствующих параметров регулятора тока, обеспечивающих быстрое и точное итоговое установление измерительного тока. После чего с помощью высокоточных АЦП производятся измерения величин протекающего тока и падения напряжения, созданного на объекте испытания, и, исходя из полученных данных, рассчитывается и отображается на индикаторе величина сопротивления постоянному току.

Внешний вид лицевой панели прибора приведён на рис. 2. На лицевой панели размещены:

1. Разъемы для подключения измерительных проводов;

2. Светодиод индикации протекания тока в измерительных цепях;
3. Разъем для подключения зарядного устройства;
4. Кнопка «Питание»;
5. Графический монохромный ЖКИ;
6. Кнопка «Измерение»;
7. Кнопки «Ток».

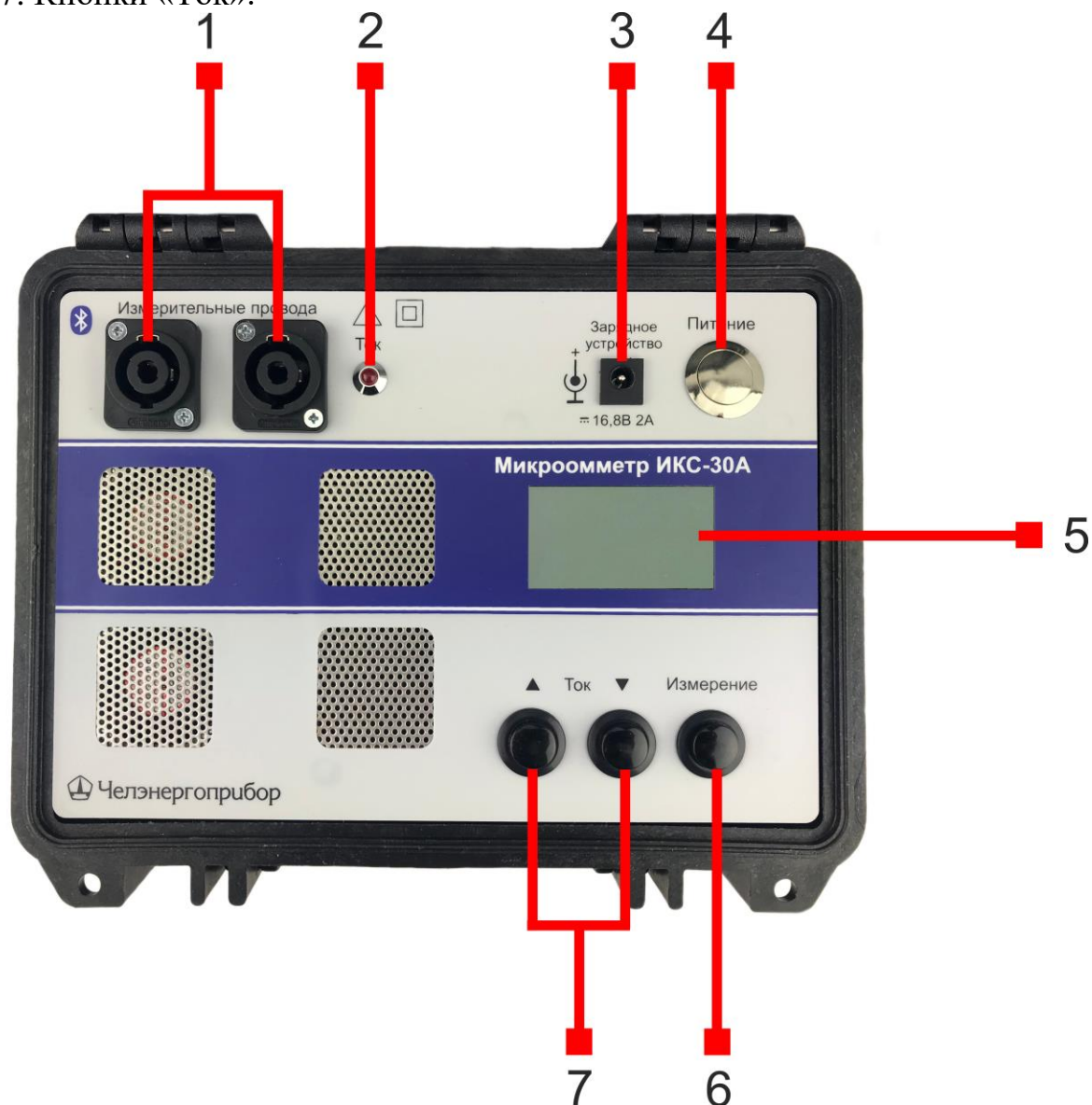


Рис. 2. Внешний вид прибора ИКС-30А

- 1.4.2. Включение прибора ИКС-30А производится нажатием кнопки «Питание» (4). Включается подсветка индикатора, и не более чем через 10 секунд прибор готов к работе.
- 1.4.3. При помощи последовательного нажатия кнопок «Ток» (7) пользователь может выбрать величину измерительного тока. Установленный при измерении ток запоминается в энергонезависимой памяти прибора, и восстанавливается при следующем включении прибора.

- 1.4.4. В процессе измерения свечение светодиода «Ток» (2) свидетельствует о протекании измерительного тока (он загорается при наличии тока и гаснет при его отсутствии).
- 1.4.5. Для измерения переходных сопротивлений, сопротивления выключателей, разъединителей и любых других объектов измерения (активная нагрузка), не имеющих значительную индуктивность, прибор имеет режим «короткого» измерения.
- 1.4.6. «Короткое» измерение запускается кратковременным нажатием кнопки «Измерение» (6). При этом микроконтроллер включает регулятор тока. Измерительный ток, проходя через токовые провода (через разъемы 1) и объект измерения, создает на нем падение напряжения. Оно снимается потенциальными зондами, и по потенциальным проводам поступает на АЦП. Цифровые данные с АЦП передаются в МК, там обрабатываются и выводятся на индикатор (5).
- 1.4.7. При «коротком» измерении измерительный ток протекает через объект измерения не более 20 секунд.
- 1.4.8. На индикатор (5) выводятся:
- данные о заряде аккумулятора в процентах;
 - выбранный измерительный ток;
 - во время измерения – установленный измерительный ток;
 - после измерения – полученное значение сопротивления либо сообщение об ошибке (п. 1.8).
- 1.4.9. Для измерения электрического сопротивления обмоток трансформаторов и других объектов с большой индуктивностью прибор ИКС-30А имеет режим «длительного» измерения.
- 1.4.10. «Длительное» измерение можно запустить, удерживая кнопку «Измерение» более 2 секунд. В этом режиме прибор устанавливает заданный измерительный ток, и удерживает его значение в течение длительного времени, проводя каждую секунду измерение сопротивления. После стабилизации измеренного значения на индикаторе прибора, пользователь может остановить измерение. Для останова процесса измерения необходимо повторно нажать кнопку «Измерение», либо дождаться автоматического останова измерения (п. 1.5). После этого источник измерительного тока будет выключен и измерение будет завершено.
- 1.4.11. Запуск «длительного» измерения на активной нагрузке или запуск «короткого» измерения на объектах с большой индуктивностью может привести к нештатной работе источника измерительного тока (прибор выведет сообщение об ошибке), либо к нестабильным показаниям измеренного сопротивления.
- 1.4.12. Прибор ИКС-30А имеет встроенную схему демпфирования для сброса энергии, накапливаемой в магнитопроводе во время измерения, и быстрого снижения тока в обмотке до нуля после окончания измерения. Благодаря этому, протекание тока в обмотке прекращается в течение нескольких секунд после завершения измерения.
- 1.4.13. **Во время измерения запрещено разрывать токоведущую цепь!**

- 1.4.14. В электрических цепях, включающих индуктивные элементы, невозможно мгновенное прекращение протекания измерительного тока. О протекании тока опасной величины свидетельствует свечение светодиода «Ток». Отключение измерительных проводов допускается строго после погасания данного светодиода.
- 1.4.15. При необходимости, возможно проводить измерения с подключенным зарядным устройством (комбинированное питание), что позволит даже с разряженными аккумуляторами измерять сопротивление и увеличить время работы прибора.
- 1.4.16. Для экономии заряда аккумулятора в приборе предусмотрено отключение подсветки индикатора через 2 минуты после последнего измерения.
- 1.4.17. Для отключения питания прибора необходимо длительно (более 1 секунды) удерживать кнопку «Питание» (4) до звукового сигнала и отключения подсветки индикатора.
- 1.4.18. Прибор автоматически выключается через 5 минут после последнего измерения.

1.5. Автоматический останов измерения

- 1.5.1. Для экономии заряда аккумулятора и удобства использования «длительного» измерения в приборе предусмотрен автоматический останов измерения после установления значения измеряемого сопротивления (изменение не более 0,5%) в течение 5 секунд. При этом на экране отображается символ «*».
- 1.5.2. Используя настройки прибора (п. 1.11) возможно отключить или включить автоматический останов для последующих измерений. По умолчанию автоматический останов включен.
- 1.5.3. При необходимости, в процессе «длительного» измерения, автоматический останов можно единоразово как включать (кнопка увеличения тока (7)), так и отключать (кнопка уменьшения тока (7)).

1.6. Измерительные провода

Каждый измерительный провод состоит из разъёма для подключения к прибору, двух (токового и потенциального) соединительных проводов и зажима типа «крокодил», конструктивно включающего в себя гальванически развязанные потенциальные и токовые щупы. Данный конструктив позволяет максимально удобным образом производить измерение сопротивлений по четырехпроводной схеме.

1.7. Опробование

Опробование прибора осуществляется при помощи «короткого» измерения сопротивления шунта, входящего в комплект поставки. Для этого необходимо измерительные крокодилы подключить перпендикулярно шунту так, чтобы губки зажимов были расположены максимально близко к потенциальным винтам шунта.

С учетом класса точности шунта (0,5) и дополнительной погрешности позиционирования измерительных крокодилов отклонение измеренного значения от номинального сопротивления шунта (1000 мкОм) не должно превышать величину $\pm 2\%$.

1.8. Сообщения об ошибках

1.8.1. В случае если измерение произвести не удалось, на индикатор выводится сообщение об ошибке.

1.8.2. Сообщения об ошибках и способы их устранения приведены в таблице 2.

Таблица 2. Сообщения об ошибках

Сообщение	Возможная причина	Методы устранения
Отклонение тока уставки Выбран неверный режим измерения или не подключены токовые зонды	Выбран неверный режим измерения (п. 1.4.11) Нарушен контакт токовых зондов с объектом измерения	Использовать другой режим измерения Восстановить контакт токовых зондов с объектом измерения
Сопротивление велико для выбранного тока или не подключены потенциальные зонды	Нарушен контакт потенциальных зондов с объектом измерения Выбран неподходящий измерительный ток	Уменьшить измерительный ток Восстановить контакт потенциальных зондов с объектом измерения
Перегрузка	Превышен предел измерения для выбранного тока	Необходимо уменьшить измерительный ток
Перегрев	Источник тока достиг предельно допустимой температуры	Дождаться отключения охлаждения источника тока
Низкий заряд для выбранного тока	Заряд аккумуляторной батареи меньше 15%	Подключить зарядное устройство Уменьшить измерительный ток Зарядить аккумулятор

1.9. Заряд аккумулятора

1.9.1. В прибор ИКС-30А встроена схема, обеспечивающая балансировку АБ при заряде от ЗУ напряжением 16,8 В. Прибор комплектуется внешним ЗУ для зарядки АБ от сети переменного тока 220 В 50 Гц.

1.9.2. После подключения внешнего ЗУ автоматически начинается процесс зарядки АБ. Диагностическая информация о процессе зарядки выводится на графическом индикаторе, в частности отображается информация о напряжении на каждом из элементов питания.

- 1.9.3. В приборе установлена аккумуляторная батарея из литий-ионных элементов питания напряжением 4,0 В.
- 1.9.4. **Использовать аккумуляторы другого типа запрещено!**
- 1.9.5. Для обеспечения длительного срока службы аккумуляторной батареи рекомендуется полностью заряжать ее не реже, чем 1 раз в 4 месяца.
- 1.9.6. При зарядке от ЗУ ток, потребляемый аккумуляторами, составляет до 2 А.
- 1.9.7. Замена АБ производится в условиях предприятия-изготовителя.
- 1.9.8. **Встроенные аккумуляторы обеспечивают измерительный ток до 30 А в широком диапазоне температур и обладают большой мощностью. Несанкционированное вскрытие, вмешательство в конструкцию АБ могут привести к короткому замыканию, образованию электрической дуги и травмам!**

1.10. Связь с прибором через интерфейс Bluetooth

- 1.10.1. Для связи с внешними устройствами, прибор ИКС-30А оснащен беспроводным интерфейсом связи по стандарту Bluetooth.
- 1.10.2. С помощью специальной программы для ОС Windows можно дистанционно управлять прибором ИКС-30А.
- 1.10.3. ПО предназначено для настройки ИКС-30А, дистанционного запуска измерений, пересчёта сопротивления обмоток трансформатора по температуре, формирования и сохранения протокола испытания трансформатора (см. «Руководство по эксплуатации ПО ИКС30А-Клиент»).
- 1.10.4. ПО можно получить, послав запрос по электронной почте производителю прибора.

1.11. Настройки прибора

Некоторые настройки прибора могут быть изменены при помощи ПО «ИКС30А-Клиент». Данное ПО позволяет:

- Включить/выключить звуковые оповещения (по умолчанию - включено);
- Включить/выключить автоматический останов «длительного» измерения (по умолчанию - включено);
- Выбрать язык сообщений на экране прибора (настраивается по требованию заказчика, по умолчанию - русский).

1.12. Требования безопасности

- 1.12.1. При эксплуатации и техническом обслуживании прибора ИКС-30А соблюдаются требования электробезопасности по ГОСТ 12.3.019-80 и руководствуются «Правилами технической эксплуатации электроустановок потребителей».
- 1.12.2. В соответствии с п. 2.4 ГОСТ 12.3.019-80 запрещается подключение входных цепей прибора ИКС-30А при наличии напряжения на объекте испытания.

1.12.3. Подключение прибора ИКС-30А к объекту испытания, находящемуся под напряжением, может привести к выходу прибора из строя. Гарантия производителя не распространяется на прибор, выведенный из строя в результате подачи на его измерительные входы высокого напряжения.

2. Техническое обслуживание

2.1. Профилактические работы проводятся с целью обеспечения нормальной работы прибора ИКС-30А в течение срока его эксплуатации. Частота осмотра определяется окружающей средой, в которой находится прибор, и интенсивностью его эксплуатации.

2.2. Рекомендуемые виды и сроки проведения профилактических работ:

- Визуальный осмотр и внешняя очистка – ежеквартально;
- Проверка заряженности батареи и подзарядка – ежеквартально;
- Полная проверка технического состояния прибора – ежегодно.

3. Текущий ремонт

Текущий ремонт осуществляет предприятие-изготовитель.

4. Поверка

Поверка прибора ИКС-30А осуществляется в соответствии с Методикой поверки «Микроомметры ИКС-30А» ПТМР.411212.024 МП.

5. Транспортирование и хранение

5.1. Прибор ИКС-30А допускает кратковременное хранение сроком до 6 месяцев в упаковке предприятия-изготовителя при температуре окружающего воздуха от +5 до +40 °С и относительной влажности до 80%. В помещениях для хранения не должно быть пыли, агрессивных газов и других вредных примесей, вызывающих коррозию.

При длительном хранении прибора ИКС-30А требуется не реже чем 1 раз в 4 месяца проводить полную зарядку аккумулятора.

5.2. Способы транспортирования прибора ИКС-30А должны соответствовать ГОСТ 22261-94.

Условия транспортирования прибора ИКС-30А в части воздействия механических и климатических факторов не должны превышать следующих значений:

- 1) ударные нагрузки:
 - максимальное ускорение 30 м/с²;
 - число ударов в минуту от 80 до 120;
 - продолжительность воздействия 1 ч.
- 2) повышенная температура +55 °С;
- 3) пониженная температура –25 °С;
- 4) относительная влажность 95% при 30 °С;
- 5) атмосферное давление 70...106,7 кПа.


- 5.3. Климатические воздействия на прибор ИКС-30А при предельных условиях транспортирования должны соответствовать условиям хранения 3 или 5 ГОСТ 15150-69.
- 5.4. В приборе ИКС-30А установлена батарея литий-ионных аккумуляторов, состоящая из 4 элементов удельной мощностью не более 20 Вт·ч каждый. Способ установки внутри прибора и ударопрочный корпус прибора обеспечивают сохранность аккумуляторной батареи и соответствуют ИУ 967 (PI967).
- 5.5. При перевозке авиатранспортом, согласно Правилам перевозки опасных грузов МАВТ, ионно-литиевые батареи, содержащиеся в оборудовании – приборе ИКС-30А, в соответствии с № ООН 3481/ИУ 967 (UN3481/PI967) допущены к перевозке коммерческими авиалиниями без специальной маркировки и декларирования. При этом в одной упаковке допускается перевозка одного прибора ИКС-30А, не более 2 упаковок на накладную.

6. Утилизация

Мероприятия по подготовке и отправке прибора ИКС-30А на утилизацию проводятся согласно требованиям и инструкциям предприятия-потребителя. Утилизация аккумулятора производится согласно требованиям и инструкциям предприятия-изготовителя аккумулятора.

ООО “Челэнергоприбор”

 г. Челябинск, ул. Северная (п. Шершни), 1Б

 +7 (351) 211-54-01

 info@limi.ru

 www.limi.ru