

ООО «Приборостроительная компания «Высоковольтные
технологии»



УСТАНОВКА ВЫСОКОВОЛЬТНАЯ

ВУ 100-200

ПАСПОРТ

ПКАВ.422199.017 ПС

г. Волгоград

2019

Содержание

1. НАЗНАЧЕНИЕ	2
2. ТЕХНИЧЕСКИЕ ХАРАКТЕРИСТИКИ	2
3. УСТРОЙСТВО	4
4. УКАЗАНИЕ МЕР БЕЗОПАСНОСТИ	6
5. ПОДГОТОВКА К РАБОТЕ	7
6. РУКОВОДСТВО ПО ПОЛЬЗОВАНИЮ	7
7. ПРАВИЛА ХРАНЕНИЯ И ТРАНСПОРТИРОВАНИЕ	10
8. КОМПЛЕКТНОСТЬ ИЗДЕЛИЯ	11
9. УТИЛИЗАЦИЯ	11
10. ТЕХНИЧЕСКОЕ ОБСЛУЖИВАНИЕ	11
11. СВИДЕТЕЛЬСТВО О ПРИЁМКЕ	12
12. ГАРАНТИЙНЫЕ ОБЯЗАТЕЛЬСТВА	13
13. ОТМЕТКИ О ГАРАНТИЙНОМ РЕМОНТЕ	14

1. НАЗНАЧЕНИЕ

Установка высоковольтная ВУ 100-200 (далее установка) предназначена для генерирования напряжения переменного тока синусоидальной формы частотой 50 Гц, напряжения постоянного тока, а также измерения напряжения и силы переменного и постоянного токов при проведении испытаний и диагностировании объектов и материалов, для испытаний которых требуется высокое напряжение.

Установка предназначена для работы при температуре окружающего воздуха от минус 20 до плюс 40 °С и относительной влажности до 80 % при температуре 25 °С.

2. ТЕХНИЧЕСКИЕ ХАРАКТЕРИСТИКИ

Диапазон регулирования высокого напряжения переменного тока частотой 50 Гц от 1,0 до 101,0 кВ.

Диапазон регулирования высокого напряжения постоянного тока от 1,0 до 81,0 кВ.

Полярность высокого напряжения постоянного тока отрицательная.

Шаг изменения выходного переменного и постоянного испытательного напряжения не более 1,0 кВ.

Максимальная сила переменного тока не менее 200,0 мА.

Максимальная сила постоянного тока не менее 70,0 мА.

Диапазон измерения переменного напряжения синусоидальной формы частотой 50 Гц от 1,0 до 100,0 кВ.

Диапазон измерения постоянного напряжения от 1,0 до 80,0 кВ.

Диапазон измерения силы переменного тока частотой 50 Гц при заземлённой нагрузке от 1,0 до 200,0 мА

Диапазон измерения силы постоянного тока при заземлённой нагрузке от 1,0 до 70,0 мА.

Диапазон измерения силы переменного тока частотой 50 Гц при незаземлённой нагрузке от 0,01 до 5,0 мА

Диапазон измерения силы постоянного тока при незаземлённой нагрузке от 0,01 до 5,0 мА.

Пределы допускаемой относительной погрешности измерения переменного напряжения синусоидальной формы частотой 50 Гц $\pm 3,0$ %.

Пределы допускаемой относительной погрешности измерения постоянного напряжения $\pm 3,0$ %.

Пределы допускаемой относительной погрешности измерения силы переменного тока частотой 50 Гц при заземлённой нагрузке $\pm(3,0 + 0,06 \cdot (200 / i - 1))$ %, где i – величина измеряемой силы тока, мА.

Пределы допускаемой относительной погрешности измерения силы постоянного тока при заземлённой нагрузке $\pm(3,0 + 0,06 \cdot (70 / i - 1))$ %, где i – величина измеряемой силы тока, мА.

Пределы допускаемой относительной погрешности измерения силы переменного тока частотой 50 Гц при незаземлённой нагрузке $\pm(3,0 + 0,06 \cdot (5 / i - 1))$ %, где i – величина измеряемой силы тока, мА.

Пределы допускаемой относительной погрешности измерения силы постоянного тока при незаземлённой нагрузке $\pm(3,0 + 0,06 \cdot (5 / i - 1))$ %, где i – величина измеряемой силы тока, мА.

Программируемое ограничение выходного переменного напряжения на уровне от 1 до 101,0 кВ.

Программируемое ограничение выходного постоянного напряжения на уровне от 1 до 81,0 кВ.

Программируемое ограничение силы выходного переменного тока при заземлённой нагрузке на уровне от 1 до 201,0 мА.

Программируемое ограничение силы выходного постоянного тока при заземлённой нагрузке на уровне от 1 до 71,0 мА.

Программируемое отключение выходного напряжения при силе тока в заземлённой нагрузке от 1 до 255,0 мА.

Отключение выходного напряжения при силе тока в незаземлённой нагрузке более 8 мА.

Скорость подъёма выходного напряжения: 0,5; 1; 2; 5 кВ/сек.

Режим управления выходным напряжением ручной и автоматический.

Наличие встроенных часов, показывающих время приложения высокого напряжения.

Наличие таймера, программируемого на время от 1 минуты до 24 часов. По окончании времени таймера раздаётся звуковой сигнал, а также, по выбору пользователя отключается или не отключается высокое напряжение.

Длина соединительного кабеля между блоком управления и блоком высоковольтным $3,0 \pm 0,25$ м.

Длина соединительного кабеля между блоком управления и блоком регулирования $4,0 \pm 0,25$ м.

Степень защиты блока управления IP54.

Степень защиты блока регулирования IP60.

Степень защиты блока высоковольтного IP60.

Продолжительность непрерывной работы установки не ограничена.

Электропитание установки от сети переменного тока частотой 50 Гц напряжением $230\text{ В} \pm 10\%$.

Потребляемая мощность при отсутствии тока нагрузки не более 300 ВА.

Максимальная потребляемая мощность 17,5 кВА.

Габаритные размеры блока управления 340*150*300 мм.

Габаритные размеры блока регулирования 250*400*250 мм.

Габаритные размеры блока высоковольтного 500*700*500 мм.

Масса блока управления не более 6 кг.

Масса блока регулирования не более 55 кг.

Масса блока высоковольтного не более 95 кг.

Срок службы не менее 7 лет.

3. УСТРОЙСТВО

Установка ВУ 100-200 представляет собой переносной прибор, состоящий из трёх блоков - высоковольтного, регулирования и управления, которые соединены между собой интерфейсными кабелями.

Установка представляет собой регулируемый высоковольтный источник напряжения постоянного и переменного тока со встроенными измерителями напряжения и силы тока.

Принцип действия установки основан на преобразовании напряжения переменного тока 220 В от сети питания через повышающий трансформатор в напряжения постоянного и переменного тока, регулируемые автотрансформатором (ЛАТР), установленным в блоке регулирования. Испытуемое изделие, подключаемое к установке, может быть как заземлённым, так и незаземлённым. Заземлённое изделие подключается к выходу блока высоковольтного. Незаземлённое изделие подключается одним проводом к высоковольтному выходу установки, а вторым к зажиму «ВХОД ТОКОВЫЙ», расположенному на боковой стенке блока высоковольтного.

Внимание! В меню пункт «Тип нагрузки» обязательно должен быть установлен в соответствующее типу подключенной нагрузки состояние.

Уровни выходного высокого напряжения и силы тока через схему согласования и через соединительный кабель передаются в блок управления. Измерение выходного напряжения производится с помощью высоковольтного делителя подключенного непосредственно к выходу высоковольтного блока. Таким образом, всегда измеряется истинное напряжение, присутствующее на выходе установки. **Установка не содержит встроенного конденсатора. Поэтому, в режиме постоянного тока, действующее напряжение будет соответствовать амплитудному, только на ёмкостной нагрузке, подключенной к выходу установки.**

Блок высоковольтный снабжен встроенным разрядным устройством для снятия заряда с ёмкостной нагрузки.

Измеренные величины выходного напряжения и силы тока, а также режимы работы установки отображаются на дисплее, расположенном на передней панели блока управления.

Индикатор "ВЫСОКОЕ НАПРЯЖЕНИЕ" показывает включение высокого напряжения.

Кнопки на передней панели блока управления имеют следующее назначение:

«↑» и «↓» - изменение параметров испытания в меню установки, при включенном высоком напряжении - управление выходным напряжением;

«МЕНЮ» - вход в меню установки, а также выход из него;

«ВЫБОР» - переключение между ручным и автоматическим режимами испытания, выбор изменяемого параметра в меню установки, при включенном высоком напряжении - выбор скорости изменения выходного напряжения;

«ПУСК» - выход из меню установки с сохранением произведённых изменений, включение высокого напряжения, кратковременное выключение высокого напряжения;

«СТОП» - выход из меню установки без сохранения произведённых изменений, выключение высокого напряжения.

Кнопка "СЕТЬ" предназначена для включения питания установки.

На задней стенке блока управления расположены сетевой разъём, разъём "БЛОК ВЫСОКОВОЛЬТНЫЙ" для подключения блока высоковольтного и зажим заземления.

На задней панели блока управления расположен также разъём "БЛОКИРОВКА" для подключения цепей индикации включения высокого напряжения и блокировки подачи высокого напряжения. Схема подключения этих цепей изображена на рис. 1. Цепь индикации представляет собой сухие контакты, замыкающиеся при включении высокого напряжения. Максимальное напряжение и сила тока пропускаемые через эту цепь – 230 В, 2 А.

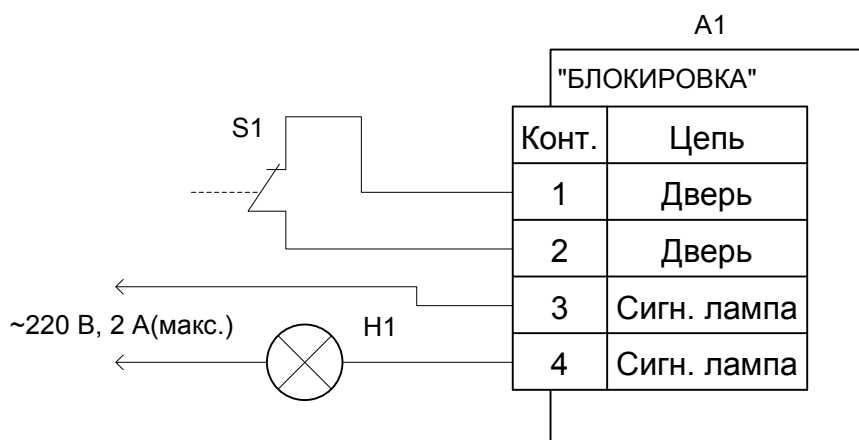


Рис. 1. Схема подключения цепей блокировки и внешней сигнальной лампы к блоку измерительному.

A1 – блок управления установки;

H1 – лампа сигнальная;

S1 – контакты блокировки подачи высокого напряжения.

Маркировка установки нанесена на заднюю стенку блока управления и на боковую стенку блока высоковольтного.

Установка упакована в индивидуальную тару - ящик из фанеры. Блок управления и блок высоковольтный закреплены в ящике с помощью деревянных планок, предотвращающих перемещение их внутри ящика. В тару уложены принадлежности согласно разделу КОМПЛЕКТНОСТЬ ИЗДЕЛИЯ, упакованные в пластиковые пакеты. В отдельный пластиковый пакет упакована документация.

4. УКАЗАНИЕ МЕР БЕЗОПАСНОСТИ

При эксплуатации установки соблюдайте общие правила техники безопасности при работе на высоковольтных установках.

К работе с установкой может быть допущен электротехнический персонал, имеющий группу по электробезопасности не ниже III и допуск к самостоятельной работе в электроустановках напряжением свыше 1000 В, предварительно обученный безопасным методам работы на данной установке.

Внимание! Работа при незаземленной установке запрещается.

Установка не должна иметь механических повреждений корпусов составных частей, органов управления, измерительных проводов, комплектующих изделий.

Заземляющий зажим должен иметь соответствующее обозначение.

Площадки под заземляющие зажимы должны быть без повреждений, чистыми, гладкими, без следов окисления и признаков коррозии.

Соединения должны быть надежно закреплены и не иметь повреждений.

Заземляющие контакты вилки силового кабеля должны находиться в исправном состоянии и обеспечивать надежный электрический контакт.

Все лица, работающие по эксплуатации и техническому обслуживанию установки, должны быть предварительно обучены безопасным методам работы на данной установке, и знать в соответствующем объеме "Правила технической эксплуатации электроустановок потребителей" и "Правила техники безопасности при эксплуатации электроустановок потребителей".

Лица, не прошедшие аттестации, к работе не допускаются.

Рабочее место персонала должно соответствовать требованиям пожарной безопасности по ГОСТ 12.1.004-76.

5. ПОДГОТОВКА К РАБОТЕ

Перед проведением испытания необходимо соединить блок управления, блок регулирования и блок высоковольтный. **Блок управления, блок регулирования и блок высоковольтный установки должны быть заземлены.**

Проверить четкое срабатывание кнопки подачи питания, путем отключения и повторного включения блока управления.

Проверить работоспособность цепей блокировки и внешней сигнальной лампы.

Высоковольтный блок должен быть удален от любых металлических конструкций на расстояние, предотвращающее электрический пробой.

6. РУКОВОДСТВО ПО ПОЛЬЗОВАНИЮ

6.1. Изменение параметров испытания в меню установки.

Изменение параметров испытания в меню установки возможно только при выключенном высоком напряжении.

Для изменения параметров необходимо войти в меню установки нажатием кнопки «МЕНЮ».

Выбор пункта меню, который необходимо изменить производится нажатием кнопки «ВЫБОР».

Изменение выбранного параметра пункта меню производится кнопками «↑» и «↓».

Для выхода из меню с сохранением произведённых изменений нажимают кнопку «ПУСК» или «МЕНЮ». Также выход из меню с сохранением произведённых изменений происходит автоматически через 15 секунд после последнего нажатия кнопок.

Для выхода из меню без сохранения произведённых изменений необходимо нажать кнопку «СТОП».

6.2. Управление выходным напряжением в ручном режиме.

Установка находится в ручном режиме, если в левом верхнем углу дисплея светится надпись «Упр.: ручн.».

Чтобы перевести установку в ручной режим управления выходным напряжением необходимо в меню установки установить пункт «Режим при включении» в состояние «ручн.». Также при выключенном высоком напряжении можно перевести установку в ручной режим нажатием кнопки «ВЫБОР».

В меню установки необходимо выбрать требуемые род тока, значения максимального выходного напряжения и максимальной силы тока. При выключенном высоком напряжении изменить значение максимального выходного напряжения можно кнопками «↑» и «↓».

Включение выходного напряжения производят нажатием на кнопку «ПУСК».

Установка выходного напряжения производится кнопками «▲» и «▼». Изменение выходного напряжения производится со скоростью, которая светится в окне «Скорость изменения выходного напряжения». Оперативно выбрать другую скорость при включенном высоком напряжении можно с помощью кнопки «ВЫБОР». При приближении выходного напряжения к максимальному значению для исключения перерегулирования скорость набора напряжения снижается до минимальной.

После отпущания кнопок «▲» и «▼» установка входит в режим стабилизации выходного напряжения. Значение поддерживаемого напряжения светится в строке «Напряжение стабилизации». Диапазон, в котором установка поддерживает выходное напряжение - $\pm 0,5$ кВ.

Кратковременно выключить выходное напряжение можно кнопкой «ПУСК». Повторное нажатие на эту кнопку включает выходное напряжение в том же положении ЛАТРа.

Выключение выходного напряжения производят нажатием на кнопку «СТОП». При этом происходит отключение высокого напряжения с последующей установкой ЛАТРа в начальное положение. После этого, при проведении испытаний на постоянном токе, происходит замыкание разрядного устройства, с помощью которого снимается заряд с ёмкостной нагрузки.

Внимание! Если напряжение на ёмкостной нагрузке превышает 40 кВ, то разрядное устройство не замыкается, при этом раздаётся звуковой сигнал. В этом случае необходимо дождаться, когда напряжение на нагрузке снизится до уровня менее 40 кВ, после этого разрядное устройство замыкается автоматически.

6.3. Управление выходным напряжением в автоматическом режиме.

Установка находится в автоматическом режиме, если в левом верхнем углу дисплея светится надпись «Упр.: авто».

Чтобы перевести установку в автоматический режим управления выходным напряжением необходимо в меню установить пункт «Режим при включении» в состояние «авто». Также при выключенном высоком напряжении можно перевести установку в автоматический режим нажатием кнопки «ВЫБОР».

В меню установки необходимо выбрать требуемые род тока, значения максимального выходного напряжения и максимальной силы тока. При выключенном высоком напряжении изменить значение максимального выходного напряжения можно кнопками «▲» и «▼».

После нажатия кнопки «ПУСК» установка включает высокое напряжение и увеличивает выходное напряжение до значения, уставленного на дисплее в строке «Максимальное напряжение» с выбранной скоростью. При приближении выходного напряжения к максимальному значению для исключения перерегулирования скорость набора напряжения снижается до минимальной.

Рост выходного напряжения можно прервать, нажав на кнопку «ПУСК». При этом текущее напряжение фиксируется на дисплее в строке «Напряжение стабилизации» и установка переходит в режим поддержания выходного напряжения на этом значении.

Кнопками «▲» и «▼» можно установить другое необходимое выходное напряжение. Изменение выходного напряжения производится со скоростью, которая светится в строке «Скорость изменения выходного напряжения». Оперативно выбрать другую скорость при включенном высоком напряжении можно с помощью кнопки «ВЫБОР».

Диапазон, в котором установка поддерживает выходное напряжение - $\pm 0,5$ кВ от того значения, которое выведено в строке «Напряжение стабилизации».

Кратковременно выключить выходное напряжение можно кнопкой «ПУСК». Повторное нажатие на эту кнопку включает выходное напряжение в том же положении ЛАТРа.

Выключение выходного напряжения производят нажатием на кнопку «СТОП». При этом происходит отключение высокого напряжения с последующей установкой ЛАТРа в начальное положение. После этого, при проведении испытаний на постоянном токе, происходит замыкание разрядного устройства, с помощью которого снимается заряд с ёмкостной нагрузки.

Внимание! Если напряжение на ёмкостной нагрузке превышает 40 кВ, то разрядное устройство не замыкается, при этом раздаётся звуковой сигнал. В этом случае необходимо дождаться, когда напряжение на нагрузке снизится до уровня менее 40 кВ, после этого разрядное устройство замыкается автоматически.

6.4. Сообщения об ошибках.

В случае возникновения аварийной ситуации раздаётся звуковой сигнал и на дисплее блока управления загорается сообщение об ошибке. Сообщения об ошибках появляются в следующих случаях:

- неисправен модуль АЦП;
- резкий рост силы выходного тока таким образом, что сила тока нагрузки превысила значение, указанное в строке меню “Сила тока отключения напряж.”, т.е. произошёл электрический пробой нагрузки. После этого происходит переинициализация дисплея блока управления, что не является неисправностью установки;
- разомкнуты контакты "Дверь" разъёма "БЛОКИРОВКА" и нажата кнопка «ПУСК»;
- неисправен привод ЛАТРа.

Для того, чтобы убрать сообщение об ошибке, необходимо нажать кнопку «СТОП».

7. ПРАВИЛА ХРАНЕНИЯ И ТРАНСПОРТИРОВАНИЕ

Упакованные установки транспортируют любым видом транспорта, обеспечивающим сохранность их от повреждений в соответствии с правилами перевозок, действующими на транспорте данного вида.

Условия транспортирования в части воздействия климатических факторов внешней среды должны соответствовать условиям хранения 5 по ГОСТ 15150, в части воздействия механических факторов при транспортировании — должны соответствовать:

температура окружающего воздуха, °С	от минус 50 до плюс 70;
относительная влажность воздуха, %	95 % при 25 °С;
атмосферное давление, кПа (мм.рт.ст.)	70 - 106,7 (525 - 800).

Условия хранения в части воздействия климатических факторов внешней среды — 2 по ГОСТ 15150.

8. КОМПЛЕКТНОСТЬ ИЗДЕЛИЯ

Наименование	Обозначение	Кол., шт.
Блок управления	ПКАВ.422199.017.01	1
Блок регулирования	ПКАВ.422199.017.02	1
Блок высоковольтный	ПКАВ.422199.017.03	1
Кабель соединительный	ПКАВ.422199.003.04	1
Кабель соединительный	ПКАВ.422199.003.05	1
Кабель сетевой		1
Ответная часть разъёма блокировки	ПКАВ.422199.003.06	1
Провод заземления	ПКАВ.422260.001.04	3
Вставка плавкая 3,15А (установлена в сетевом разъёме)		1
Паспорт	ПКАВ.422199.017 ПС	1

9. УТИЛИЗАЦИЯ

Установка не содержит в себе материалов, представляющих опасность для жизни.

Утилизация осуществляется отдельно по группам материалов: пластмассовые, металлические, электронные, трансформаторное масло.

10. ТЕХНИЧЕСКОЕ ОБСЛУЖИВАНИЕ

Периодически протирать этиловым спиртом высоковольтный изолятор блока высоковольтного.

В случае отказа, установка (или её узел) подлежит ремонту на предприятии-изготовителе.

11. СВИДЕТЕЛЬСТВО О ПРИЁМКЕ

Установка высоковольтная ВУ 100-200 заводской номер _____

соответствует ТУ 4221-017-22378101-2019 и признана годной к эксплуатации.

Дата изготовления _____ / _____ 201__ года

М.П. ОТК

_____ / _____
подпись ОТК

_____ / _____
расшифровка

Дата продажи _____ / _____ 201__ года

М.П.

12. ГАРАНТИЙНЫЕ ОБЯЗАТЕЛЬСТВА

Предприятие-изготовитель гарантирует соответствие изделия ВУ 100-200 требованиям ТУ при соблюдении условий транспортирования, хранения и эксплуатации, указанных в настоящем паспорте.

Гарантийный срок эксплуатации изделия ВУ 100-200 составляет 12 месяцев со дня продажи.

Сроки выполнения ремонтных работ на гарантийное изделие устанавливаются согласно законодательству, действующему на территории Российской Федерации.

В период гарантийного срока эксплуатации изготовитель производит бесплатный ремонт оборудования, вышедшего из строя, при условии, что потребителем не были нарушены правила эксплуатации. Гарантия не распространяется на оборудование с механическими дефектами, полученными в результате небрежной эксплуатации или транспортировки.

Гарантийное оборудование может быть передано Изготовителю через торговую сеть Продавца.

По истечении гарантийного срока изготовитель осуществляет сервисное обслуживание по отдельному договору.

Внимание. Самовольное внесение изменений в конструкцию схем и узлов может стать причиной отмены гарантии производителя.

Внесение изменений в конструкцию не допускается, так как они могут оказать отрицательное влияние на безопасность, срок службы и эксплуатационные характеристики изделия. Ущерб, вызванный такими изменениями или установкой дополнительных узлов и деталей, под гарантию изготовителя не попадает.

13. ОТМЕТКИ О ГАРАНТИЙНОМ РЕМОНТЕ

Срок проведения ремонта	Фамилия и подпись лица, проводившего ремонт	Описание выполненных работ

Адрес предприятия-изготовителя:

ООО «Приборостроительная компания «Высоковольтные технологии»

400074, г. Волгоград, ул. Козловская, д. 71.

Тел.: (8442) 95-51-06, +7-909-382-38-20.

e-mail: tech@pkvt-engineering.ru