

СТЕНД ВЫСОКОВОЛЬТНЫЙ СТАЦИОНАРНЫЙ

СВС - 100

Руководство по эксплуатации

СВС-100/00.00.00.00РЭ

СОДЕРЖАНИЕ

1. Назначение
2. Технические данные
3. Состав и комплектность
4. Устройство стенда
5. Размещение и монтаж
6. Указание мер безопасности
7. Подготовка к работе и порядок работы
8. Техническое обслуживание
9. Метрологическая аттестация средств измерений
10. Контроль и регулировка тока срабатывания защиты.
11. Свидетельство о приемке
12. Гарантии изготовителя.
13. Сведения о рекламациях.

Приложения:

1. Стенд высоковольтный стационарный СВС-100. Схема электрическая принципиальная.
2. Стенд высоковольтный стационарный СВС-100. Блок управления. Схема электрическая принципиальная
3. Стенд высоковольтный стационарный СВС-100. Блок управления. Узел управления 1. Схема электрическая принципиальная
4. Стенд высоковольтный стационарный СВС-100. Блок управления. Узел управления 2. Схема электрическая принципиальная
5. Схема размещения оборудования стенда СВС-100.
6. Схема проведения испытаний электроинструмента.
7. Схема проведения испытаний указателя напряжения.
8. Схема проведения испытаний штанг.

1. НАЗНАЧЕНИЕ

1.1 Стенд высоковольтный стационарный СВС-100 (в дальнейшем – «стенд») предназначен для испытания изоляции защитных средств (изоляционные штанги, резиновые боты, перчатки, электроинструмент и т.п.) переменным высоким напряжением промышленной частоты, регулируемым в пределах 0 - 100кВ.

1.2. Стенд предназначен для эксплуатации внутри отапливаемых помещений.

Условия эксплуатации:

- диапазон температур окружающего воздуха, °С - от 0 до +40;
- относительная влажность воздуха при температуре 25 С до 80 %;
- атмосферное давление мм. рт. ст. - 650 – 800.

1.3. Обслуживание стенда производится операторами, имеющими допуск на проведение работ в цепях с напряжением свыше 1000 В. Операторы должны иметь третью или более высокую группу по технике безопасности при работе в электроустановках с напряжением свыше 1000 В.

2. ТЕХНИЧЕСКИЕ ДАННЫЕ

- 2.1. Питание –однофазная сеть переменного тока напряжением 220 ± 20 В, частотой 50 ± 2 Гц
- 2.2. Потребляемая мощность, не более, ВА, 700

2.3. Количество источников высокого переменного напряжения -

2

2.4. Параметры источника приведены в табл. 1.

Таблица 1

Параметр	Тип источника
	БВИ-50(2шт.)
Наибольшее выходное напряжение, кВ	50
Наибольший выходной ток в режиме «3кВ», мА	10
Наибольший выходной ток в режиме «15кВ», мА	30
Наибольший выходной ток в режиме «100кВ», мА	8
Габаритные размеры, мм	270x295x660
Масса, кг	35

2.5. Параметры испытательной ванны:

- количество испытательных электродов – 4;
- габаритные размеры (с подставкой), мм, 670x470x1120
- масса в сухом состоянии, кг, не более 10

2.6. Приведенная погрешность измерения выходного напряжения и тока, %, не более - 3

2.7. Площадь, занимаемая стендом (рекомендуемая), м², 4

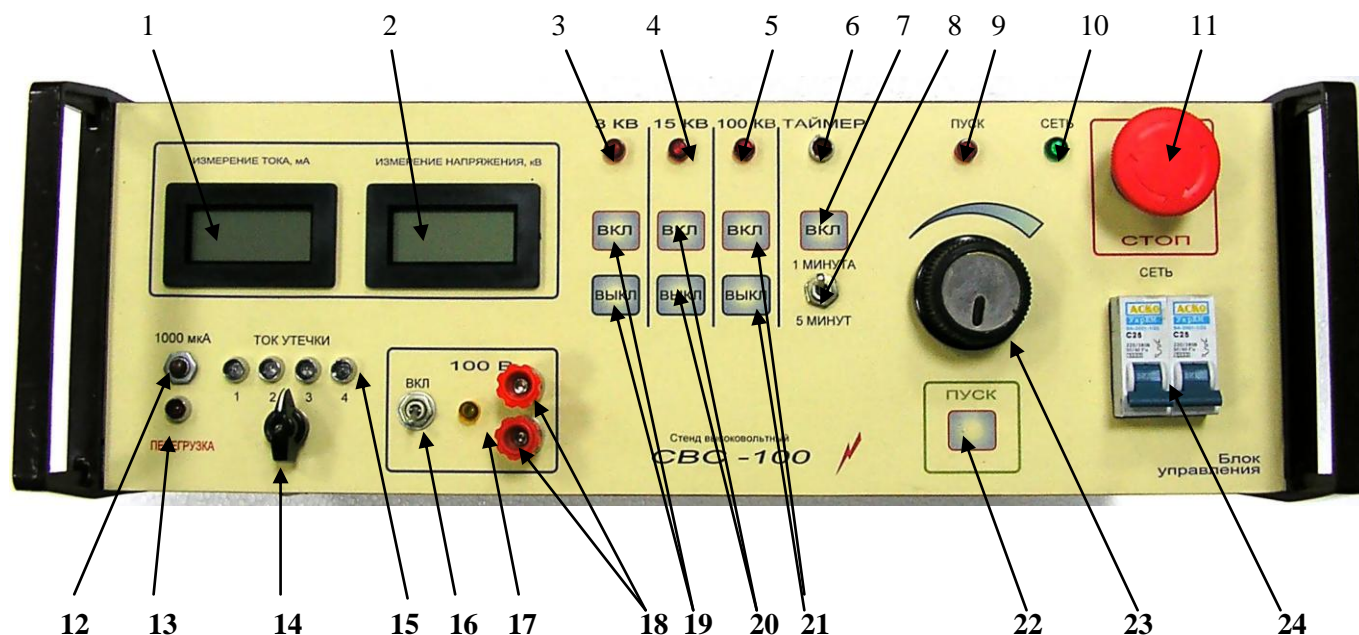
2.8. Масса оборудования, кг, не более, 100

2.9. Срок службы оборудования стенда – 10 лет

3. СОСТАВ И КОМПЛЕКТНОСТЬ

Таблица 2

№	Наименование	Кол.	Примечание
1	Блок управления	1	
2	Блок высоковольтных испытаний БВИ-50 -1	1	Основной блок
3	Блок высоковольтных испытаний БВИ-50 -2	1	Для испытаний 100 кВ
4	Светильник сигнальный красный	1	
5	Выключатель блокировочный	1	
6	Ванна для испытаний изоляционных бот и перчаток в комплекте (подставка, ёмкость для воды, насос, заливочный пистолет, шланги)	1	
7	Комплект проводов и кабелей для проведения испытаний	1	
8	Стенд высоковольтный стационарный СВС-100. Руководство по эксплуатации. СВС-100/00.00.00.00РЭ	1	
9	Стенд высоковольтный стационарный СВС-100. Паспорт. СВС-100/00.00.00.00ПС	1	



1. Измерительный прибор PA1 «Измерение тока, мА»
2. Измерительный прибор PV1 «Измерение напряжения, кВ»
3. Сигнальная лампа включения сектора «3кВ» HL4
4. Сигнальная лампа включения сектора «15кВ» HL5
5. Сигнальная лампа включения сектора «100кВ» HL6
6. Светодиод включения таймера VH5
7. Кнопка включения таймера S10
8. Переключатель времени выдержки таймера S12
9. Сигнальная лампа «ПУСК» HL2
10. Сигнальная лампа «СЕТЬ» HL1
11. Кнопка «СТОП»
12. Кнопка переключения пределов измерения тока S11
13. Сигнальная лампа «ПЕРЕГРУЗКА»
14. Переключатель выбора измерительного электрода (1-й , 2-й, 3-й , 4-й) S13
15. Светодиоды - сигнализаторы пробоя 1-4 VH1-VH-4
16. Тумблер включения сектора «100В»S9
17. Сигнальная лампа включения сектора «100В» HL3
18. Клеммы «100В»
19. Кнопки включения S3 и отключения S6 сектора «3кВ»
20. Кнопки включения S4 и отключения S7 сектора «15кВ»
21. Кнопки включения S5 и отключения S8 сектора «100кВ»
22. Кнопка «ПУСК» S2
23. Ручка регулятора напряжения
24. Сетевые автоматы.

Рис.1. Блок управления стендом СВС-100. Лицевая панель.

4. УСТРОЙСТВО СТЕНДА

4.1. Электрическая принципиальная схема стенда СВС-100 приведена в приложении 1.

Стенд состоит из двух блоков высоковольтных испытаний: БВИ-50-1 и БВИ-50-2 (А1 и А2), которые являются источником высокого переменного напряжения частотой 50 Гц (в диапазонах 0-3кВ, 0-15кВ, 0-100кВ) и блока управления, в котором размещен регулировочный автотрансформатор ЛАТР-1М, предназначенный для регулировки выходного напряжения блоков БВИ и встроенного источника 0-100В. В крайнем левом положении ЛАТРа смонтирован блокировочный выключатель, разрешающий включение стенда только на минимальном напряжении.

Каждый блок БВИ-50 содержит высоковольтный трансформатор, короткозамыкатель, обеспечивающий замыкание высоковольтного выхода блока на землю в обесточенном состоянии. Выходное напряжение блока БВИ-50 измеряется с помощью делителя напряжения, размещенного в блоке **БВИ-50-1**.

При работе стенда в диапазонах испытательных напряжений 0-3кВ и 0-15кВ включается **только** блок **БВИ-50-1**. При работе стенда в диапазоне 0-100кВ включаются **оба** блока высоковольтных испытаний - **БВИ-50-1 и БВИ-50-2**.

Выход блока БВИ-50-1 может быть подключен к испытательной ванне, выполненной из нержавеющей стали.

Ванна установлена на подставке. Под ванной располагается емкость для воды. Ёмкость выполнена из нержавеющей стали. В емкости находится насос, предназначенный для залива воды в испытываемые объекты – перчатки, боты. Ванна оснащена переливным трубопроводом, который поддерживает заданный уровень воды в ванне. Избыток воды также сливается в указанную ёмкость.

Ток утечки объектов испытаний снимается с 4-х выходных электродов и подается для индикации и измерения в блок управления.

Управление блоками БВИ-50-1 и БВИ-50-2 производится с блока управления, принципиальная схема которого приведена в приложении 2. Внешний вид лицевой панели блока управления показан на рис. 1

В состав блока управления входят следующие устройства:

- узлы управления 1 и 2;
- элементы для коммутации и сигнализации (пускатели, кнопки, переключатели, лампочки, звуковой сигнал, предназначенный для сигнализации о включении напряжения и т.п.)

В качестве измерительных приборов используются цифровые панельные измерители РМ-428 с жидкокристаллической индикацией. Питание измерителей производится от источника, расположенного на плате А5 (рис. 5).

В состав блока управления входит таймер, предназначенный для сигнализации (при включенном таймере) об истечении времени выдержки напряжения на объекте испытаний.

Включение таймера производится кнопкой S15 «ВКЛ» (сектор «ТАЙМЕР»), индикация включенного состояния – светодиодом VН5, переключение времени выдержки – тумблером S12 «1 мин.- 5 мин.».

Светодиоды VН1-VН4 («ТОК УТЕЧКИ») являются нагрузкой четырех идентичных узлов индикации пробоя объекта испытания. Если ток утечки объекта испытаний, протекающий через шунты R3-R6, превысит заданный предел бмА, то загорится соответствующий светодиод.

Переключателем S13 «ТОК УТЕЧКИ» можно выбрать соответствующий электрод для измерения тока в режиме 15 кВ

5. РАЗМЕЩЕНИЕ И МОНТАЖ

5.1. Всё оборудование стенда должно быть установлено и смонтировано в соответствии с «Правилами техники безопасности при эксплуатации электроустановок свыше 1000В» и согласно схеме принципиальной (приложение 1).

5.2. Испытательное поле должно быть ограждено, а входная дверь должна быть оснащена электрической блокировкой, предотвращающей включение высокого напряжения при открытой двери. Над входом должен быть установлен красный светильник, предупреждающий о наличии в стенде высокого напряжения. Стенд комплектуется блокировочным выключателем и красным сигнальным светильником.

5.3. Расстояние от блоков БВИ-50 до заземленных объектов должно быть не менее 1,0 м.

5.4. Все оборудование стенда должно быть надежно заземлено на контур заземления проводниками сечением не менее 2 мм². Последовательное соединение заземлений – не допускается.

5.5. Стенд должен быть оборудован штангой для наложения заземления на высоковольтные цепи и углекислотным огнетушителем.

5.6. Испытательная ванна установлена на опорные изоляторы с рабочим напряжением не менее 15 кВ.

6. УКАЗАНИЕ МЕР БЕЗОПАСНОСТИ

6.1. К работе на стенде может быть допущен персонал, прошедший специальную подготовку и проверку знаний. Необходимо тщательно изучить настоящее руководство и инструкции по эксплуатации приборов и устройств, входящих в состав стенда.

6.2. На предприятии, где эксплуатируется стенд, приказом (или распоряжением) администрации из числа подготовленного персонала должно быть назначено лицо, ответственное за безопасное производство работ и техническое состояние стенда.

6.3. Рабочее место персонала должно соответствовать требованиям пожарной безопасности.

6.4. Необходимо следить за состоянием заземляющих проводников и надёжностью соединений их с контуром заземления. **Работа без заземления запрещается!**

6.5. Запрещается работа на стенде при неисправной звуковой или световой сигнализации.

6.6. Запрещается работа на стенде при относительной влажности воздуха выше 80%.

6.7. Все ремонтные работы следует производить только при полном отключении стенда от сети.

6.8. Внимание! Все переключения на испытательном поле должны проводиться при открытых дверях с обязательной проверкой отсутствия напряжения на высоковольтной цепи с помощью заземляющей штанги.

7. ПОДГОТОВКА К РАБОТЕ И ПОРЯДОК РАБОТЫ

7.1. Подготовка к работе блоков БВИ-50-1 и БВИ-50-2

7.1.1. Распаковать блоки БВИ-50-1 и БВИ-50-2, и металлические детали, смазанные консервационной смазкой, обезжирить с помощью бензина и протереть сухой мягкой тряпкой.

7.1.2. Отвернуть четыре винта и клемму заземления, которые крепят кожух БВИ и снять кожух.

7.1.3. При необходимости протереть чистой марлей, слегка смоченной бензином, высоковольтные выводы и панель БВН. Убедитесь в надёжности соединения заземляющих проводов с замыкателем и клеммой “земля”. Убедитесь в надёжности соединений электромонтажа на блоке БВИ-50-1 и БВИ-50-2.

7.1.4. Отклоняя и отпуская штангу заземлителя, убедитесь в надёжности контакта штанги с высоковольтным выводом.

7.1.5. Вывернуть заливную пробку и проверить уровень трансформаторного масла. Уровень должен находиться на расстоянии 25 ± 5 мм от наружной плоскости гетинаксовой панели. При необходимости долить трансформаторное масло Т-750 ГОСТ 982-80 с пробивным напряжением не менее 55 кВ, после чего завернуть пробку.

7.1.7. Надеть кожух и закрепить его.

7.1.8. Подключить блоки БВИ к блоку управления.

7.2. Подготовка к работе ванны

7.2.1. Распаковать ванну, ёмкость для воды, насос.

7.2.2. Ёмкость для воды разместить под ванной таким образом, чтобы переливной трубопровод, закрепленный на ванне, опускался в неё.

7.2.3. Насос установить в ёмкость для воды и подключить к нему шланг с заливочным пистолетом. Провод насоса со штепсельной вилкой включить в розетку «НАСОС», расположенную на подставке.

7.2.4. Залить воду в ванну и ёмкость для воды.

7.3. Работа в режиме 100 В

7.3.1. Проверить исходные положения органов управления на блоке управления (см. рис.1):

- сетевой шнур блока управления отключен от сети;
- ручка регулятора напряжения (поз.23) должна находиться в крайнем левом (против часовой стрелки) положении;

- автоматы «СЕТЬ» (поз.24) на блоке управления отключены.
- 7.3.2. Подключить к клеммам «100В» (поз.18) объект испытаний;
- 7.3.3. Подать напряжение сети на блок управления с распределительного щита.
- 7.3.4. Включить автоматы «СЕТЬ» (поз.24) на блоке управления (загорится сигнальная лампочка «СЕТЬ» поз.10).
- 7.3.5. Нажать кнопку «ПУСК» поз.22. (загорится сигнальная лампочка над ручкой регулятора напряжения «ПУСК» поз.9, прозвучит звуковой сигнал и включится красный сигнальный светильник.).
- 7.3.6. Включить тумблер «ВКЛ» поз.16 сектора «100В» (загорится сигнальная лампочка поз.17)
- 7.3.7. Поворачивая ручку регулятора напряжения по часовой стрелке, поднять напряжение на объекте испытания до необходимой величины. Контроль напряжения производить по показаниям прибора «Измерение напряжения, кВ» (поз.2).

ВНИМАНИЕ! При работе в режиме «100В» показания измерителя напряжения отображаются в вольтах.

Контроль тока производить по показаниям прибора «Измерение тока, мА» поз.1. Миллиамперметр при нажатой кнопке «1000 мкА» (поз. 12) имеет предел измерения 1000 мкА.

7.4. Работа в режиме 15 кВ

7.4.1. Проверить исходные положения органов управления на блоке управления (см. рис.1):

- сетевой шнур блока управления отключен от сети;
- ручка регулятора напряжения (поз.23) должна находиться в крайнем левом (против часовой стрелки) положении;
- автоматы «СЕТЬ» (поз.24) на блоке управления отключены.
- автоматы насоса отключены.

Наложить переносное заземление на высоковольтный вывод блока БВИ-50-1. Подключить высоковольтный провод от корпуса ванны к высоковольтному выводу блока БВИ-50-1.

7.4.2. Подключить к сети насос. Установить в ванну объекты испытаний (боты, перчатки). Для испытания перчаток в ванну необходимо установить решетку (перчатки вставляются в ячейки решетки). Для испытания ботов установить плоскую подставку. Одновременно могут испытываться 4 перчатки или один бот. Поместить внутрь испытываемых объектов электроды и включив насос заполнить объекты водой таким образом, чтобы был контакт с электродом, но не было контакта с водой в ванне. (Края объектов испытания должны быть сухими).

После заполнения объекта водой и на период проведения испытаний насос необходимо отключить автоматами.

7.4.3. Снять переносное заземление с высоковольтного вывода блока БВИ-50-1.

7.4.4. Выйти из испытательного поля стенда, закрыть дверь. Подать напряжение сети на блок управления.

7.4.5. Включить автоматы «СЕТЬ» (поз. 24) на блоке управления (загорится сигнальная лампочка «СЕТЬ» поз.10).

7.4.6. Нажать кнопку «ПУСК» поз. 22 (загорится сигнальная лампочка над ручкой регулятора напряжения «ПУСК» поз. 9, прозвучит звуковой сигнал и включится красный сигнальный светильник).

7.4.7. Нажать кнопку «ВКЛ» поз. 20 сектора «15 кВ» (загорится сигнальная лампочка поз. 4)

7.4.8. Поворачивая ручку регулятора напряжения поз. 23 по часовой стрелке, поднять напряжение на объекте испытания до необходимой величины. Контроль напряжения производить по показаниям прибора «Измерение напряжения, кВ» поз. 2 на блоке управления. Контроль тока производить по показаниям прибора «Измерение тока, мА» поз. 1, устанавливая переключатель «ТОК УТЕЧКИ» поз.14 в положение выбранного электрода («1» - «4»). Миллиамперметр имеет предел измерений 10мА. При пробое соответствующего объекта испытаний загорается один из четырёх светодиодов поз.15 «ТОК УТЕЧКИ». На изоляционной штанге вывод канала №4 - расположен ближе к разъему.

7.4.9. При необходимости выдержать время пребывания объекта под напряжением можно воспользоваться встроенным таймером. Для этого следует поднять высокое напряжение на объекте и включить таймер. Включение таймера производится кнопкой «ВКЛ» поз. 7 сектора «ТАЙМЕР», индикация включения – светодиодом поз. 6, переключение времени выдержки - тумблером «1мин.- 5мин» поз. 8. Через заданное время выдержки в течение 1-2 сек. звучит сигнал, гаснет светодиод поз. 6.

В случае срабатывания защиты загорается светодиод «ПЕРЕГРУЗКА» поз. 13 и высокое напряжение будет отключено. При этом светодиод поз. 6 сектора «ТАЙМЕР» продолжает гореть.

7.4.10. После срабатывания защиты следует:

- повернуть ручку регулятора напряжения поз. 23 против часовой стрелки до упора;

- нажать кнопку «СТОП» поз. 11 (красный «грибок»);
- повторить пункты 7.4.6.-7.4.8.

7.4.11. После завершения испытаний следует:

- повернуть ручку регулятора напряжения поз. 23 против часовой стрелки до упора;
- нажать кнопку «СТОП» поз. 11 (красный «грибок»);
- выключить автоматы «СЕТЬ» поз. 24;
- визуально убедиться в том, что штанга заземлителя источника касается высоковольтного вывода и **наложить заземление разрядной штангой.**

7.5. Работа в режиме 3 кВ

7.5.1. Проверить исходные положения органов управления на блоке управления:

- сетевой шнур блока управления и насоса отключены от сети;
- ручка регулятора напряжения (поз. 23) должна находиться в крайнем левом (против часовой стрелки) положении;
- автоматы «СЕТЬ» (поз. 24) на блоке управления отключены.
- автоматы насоса отключены.

Наложить переносное заземление на высоковольтный вывод блока БВИ-50-1.

7.5.2. Высоковольтный вывод блока БВИ-50-1 подключить к объекту испытаний.

7.5.3. Снять переносное заземление с высоковольтного вывода блока БВИ-50-1.

7.5.4. Выйти из испытательного поля стенда, закрыть дверь. Подать напряжение сети на блок управления.

7.5.5. Включить автоматы «СЕТЬ» (поз. 24) на блоке управления (загорится сигнальная лампочка «СЕТЬ» поз. 10).

7.5.6. Нажать кнопку «ПУСК» поз. 22 (загорится сигнальная лампочка над ручкой регулятора напряжения «ПУСК» поз. 9, прозвучит звуковой сигнал и включится красный сигнальный светильник).

7.5.7. Нажать кнопку «ВКЛ» поз.19 сектора «3 кВ» (загорится сигнальная лампочка поз. 3)

7.5.8. Поворачивая ручку регулятора напряжения поз. 23 по часовой стрелке, поднять напряжение на объекте испытания до необходимой величины. Контроль напряжения производить по показаниям прибора «Измерение напряжения, кВ» поз. 2 на блоке управления. Контроль тока производить по показаниям прибора «Измерение тока, мА» поз. 1.

7.5.9. . В случае срабатывания защиты загорается светодиод «ПЕРЕГРУЗКА» поз.13 и высокое напряжение будет отключено. После срабатывания защиты следует:

- повернуть ручку регулятора напряжения поз. 23 против часовой стрелки до упора;
- нажать кнопку «СТОП» поз. 11 (красный «грибок»);
- повторить пункты 7.5.6.-7.5.8.

7.5.10. После завершения испытаний следует:

- повернуть ручку регулятора напряжения поз. 23 против часовой стрелки до упора;
- нажать кнопку «СТОП» поз. 11 (красный «грибок»);
- выключить автоматы «СЕТЬ» поз. 24;
- визуально убедиться в том, что штанга заземлителя источника касается высоковольтного вывода и **наложить заземление разрядной штангой.**

7.6. Работа в режиме 100 кВ.

7.6.1. Проверить исходные положения органов управления на блоке управления (см. рис.1):

- сетевой шнур блока управления и насоса отключены от сети;
- ручка регулятора напряжения (поз. 23) должна находиться в крайнем левом (против часовой стрелки) положении;
- автоматы «СЕТЬ» (поз. 24) на блоке управления отключены.
- автоматы насоса – отключены.

Наложить переносное заземление на высоковольтные выводы блоков БВИ-50-1 и БВИ-50-2.

7.6.2. Высоковольтные выводы блоков БВИ-50-1 и БВИ-50-2 подключить к объекту испытаний.

7.6.3. Снять переносное заземление с высоковольтных выводов блоков БВИ.

7.6.4. Выйти из испытательного поля стенда, закрыть дверь. Подать напряжение сети на блок управления.

- 7.6.5. Включить автоматы «СЕТЬ» поз.24 на блоке управления (загорится сигнальная лампочка «СЕТЬ» поз. 10).
- 7.6.6. Нажать кнопку «ПУСК» поз. 22 (загорится сигнальная лампочка над ручкой регулятора напряжения «ПУСК» поз. 9, прозвучит звуковой сигнал и включится красный сигнальный светильник).
- 7.6.7. Нажать кнопку «ВКЛ» поз. 21 сектора «100 кВ» (загорится сигнальная лампочка поз. 5)
- 7.6.8. Поворачивая ручку регулятора напряжения поз. 23 по часовой стрелке, поднять напряжение на объекте испытания до необходимой величины. Контроль напряжения производить по показаниям прибора «Измерение напряжения, кВ» поз. 2 на блоке управления. Контроль тока производить по показаниям прибора «Измерение тока, мА» поз. 1.
- 7.6.9. . В случае срабатывания защиты загорается светодиод «ПЕРЕГРУЗКА» поз.13 и высокое напряжение будет отключено. После срабатывания защиты следует:
- повернуть ручку регулятора напряжения поз. 23 против часовой стрелки до упора;
 - нажать кнопку «СТОП» поз. 11 (красный «грибок»);
 - повторить пункты 7.6.6.-7.6.8.
- 7.6.10. После завершения испытаний следует:
- повернуть ручку регулятора напряжения поз. 23 против часовой стрелки до упора;
 - нажать кнопку «СТОП» поз. 11 (красный «грибок»);
 - выключить автоматы «СЕТЬ» поз. 24;
 - визуально убедиться в том, что штанга заземлителя источника касается высоковольтного вывода и **наложить заземление разрядной штангой.**

8. ТЕХНИЧЕСКОЕ ОБСЛУЖИВАНИЕ

- 8.1. Составить план-график профилактического обслуживания составных частей стенда.
- 8.2. Не реже 2-х раз в месяц протирать чистой марлей, слегка смоченной этиловым спиртом, изоляционные поверхности высоковольтных изоляторов и выводов.
- 8.3. Не реже 1-го раза в неделю проверять надёжность замыкания контактной поверхности короткозамыкателя.
- 8.4. Постоянно следить за плотностью прилегания заземлителя к высоковольтному выводу БВН-50-1 и БВН-50-2. В случае ослабления усилия прижима штанги заземлителя допускается регулировка его путем укорачивания возвратной пружины, находящейся под кожухом БВН.
- 8.5. Постоянно следить за исправностью и надёжностью присоединения заземляющих проводников.**

9. МЕТРОЛОГИЧЕСКАЯ АТТЕСТАЦИЯ СРЕДСТВ ИЗМЕРЕНИЙ

- 9.1. Метрологической аттестации подлежит комплектное изделие, состоящее из киловольтметра и измерителя тока утечки, установленных в блоке управления стенда, и высоковольтных блоков БВИ-50-1 и БВИ-50-2.
- 9.2. Периодичность метрологической аттестации – один раз в три года.
- 9.3. Порядок проведения регулировок при проведении метрологической аттестации.
- 9.3.1. **Регулировка показаний киловольтметра в режиме «100В».**
- Подключить к клеммам «100В» поз.18 образцовый вольтметр с соответствующим пределом измерения.
 - Включить стенд и установить желаемое напряжение, контролируя его значение **по образцовому вольтметру.**
 - Отрегулировать показания киловольтметра стенда регулировочным резистором, расположенным на плате закрепленной, на измерителе напряжения блока управления.
- 9.3.2. **Регулировка показаний киловольтметра в режиме «3кВ»**
- Отключить блок БВИ-50-1 от нагрузки.
 - Подключить на выход блока БВИ-50-1 образцовый киловольтметр с соответствующим пределом измерения.
 - Включить сектор стенда - «3кВ» и установить желаемое напряжение, контролируя его значение **по образцовому киловольтметру.**

- Отрегулировать показания киловольтметра стенда регулировочным резистором «**3кВ**», расположенным на плате А2 блока управления (см. рис.3). Плата закреплена на правой боковине блока управления.

9.3.3. Регулировка показаний киловольтметра в режиме «**15кВ**»

- Подключить на выход блока БВИ-50-1 образцовый киловольтметр с соответствующим пределом измерения.
- Включить сектор стенда - «**15кВ**» и установить желаемое напряжение, контролируя его значение **по образцовому киловольтметру**.
- Отрегулировать показания киловольтметра стенда регулировочным резистором «**15кВ**», расположенным на плате А2 блока управления (см. рис.3). Плата закреплена на правой боковине блока управления.

9.3.4. Регулировка показаний киловольтметра в режиме «**100кВ**»

- Подключить на выход блока БВИ-50-1 образцовый киловольтметр с соответствующим пределом измерения.
- Включить сектор стенда - «**100кВ**» и установить напряжение **50 кВ**, контролируя его значение **по образцовому киловольтметру**. Киловольтметр стенда должен показывать **100 кВ**. При необходимости отрегулировать показания киловольтметра стенда регулировочным резистором «**100 кВ**», расположенным на плате А2 блока управления (см. рис.3). Плата закреплена на правой боковине блока управления.

9.3.5. Регулировка показаний миллиамперметра

- Отключить блок БВИ-50-1 от нагрузки.
- Присоединить высоковольтный вывод БВИ-50-1 к заземлению через образцовый миллиамперметр, с пределами измерения 1мА и 10 мА.
- Включить сектор стенда «**3кВ**».
- Установить необходимое значение выходного тока **по образцовому миллиамперметру** в пределах 0 – 1 мА. **При нажатой кнопке** произвести регулировку миллиамперметра стенда регулировочным резистором «**1мА**», расположенным на плате А2 (см. рис.3). Плата закреплена на правой боковине блока управления.
- Установить необходимое значение выходного тока **по образцовому миллиамперметру** в пределах 0 – 10 мА. При необходимости произвести регулировку миллиамперметра стенда регулировочным резистором «**10мА**», расположенным на плате А2 (см. рис.3). Плата закреплена на правой боковине блока управления.

9.3.6. Установка порога зажигания светодиодов 4-канального индикатора

- Собрать схему, изображенную на рис.4. Переключателем «Ток утечки» включить любой из каналов «1» - «4». Включить сектор «**15кВ**». Установить выходной ток **6,0 мА**. Резистором, расположенным на плате А2 (см. рис.3) отрегулировать порог зажигания светодиода включенного канала.

10. КОНТРОЛЬ И РЕГУЛИРОВКА ТОКА СРАБАТЫВАНИЯ ЗАЩИТЫ

10.1. Контроль тока срабатывания защиты в режиме «**3кВ**».

- Отключить блок БВИ-50-1 от нагрузки.
- Присоединить высоковольтный вывод БВИ-50-1 к заземлению через образцовый миллиамперметр, с пределом измерения 20 мА.
- Включить сектор «**3 кВ**» и, поднимая напряжение, контролировать ток по образцовому миллиамперметру. Защита должна срабатывать при токе **12 - 14 мА**. В том случае, если ток срабатывания защиты будет иным, необходимо отрегулировать порог срабатывания защиты резистором «Защита 3кВ», расположенным на плате А1 (см. рис 2).

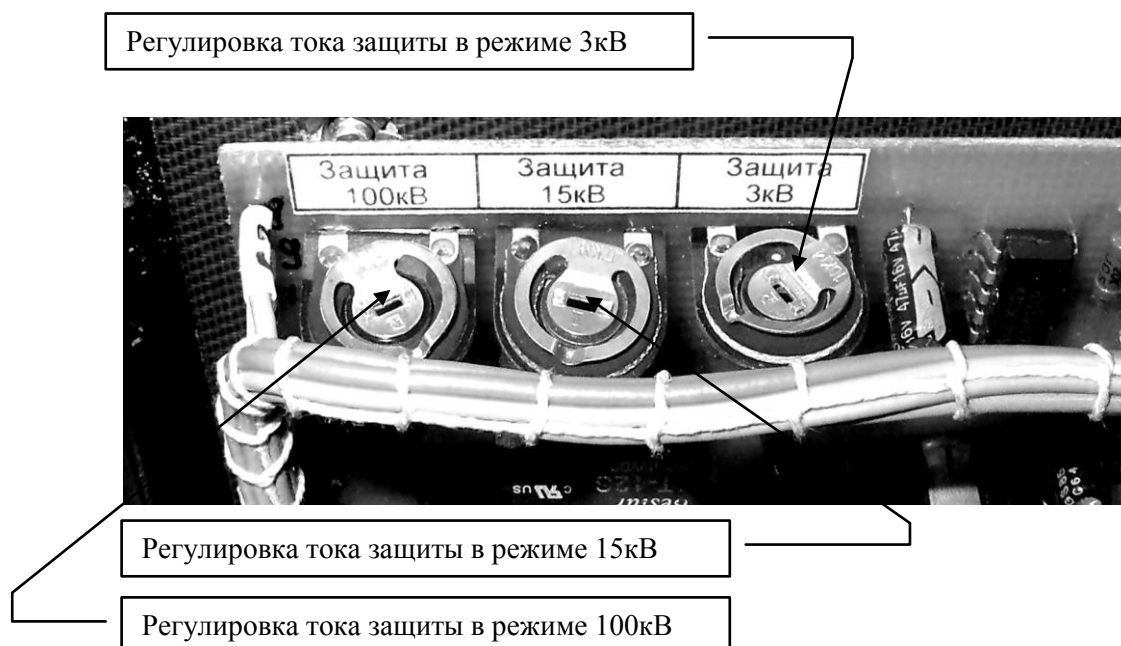


Рис. 2. Размещения регулировочных резисторов на плате А1 (Узел управления 1) блока управления.

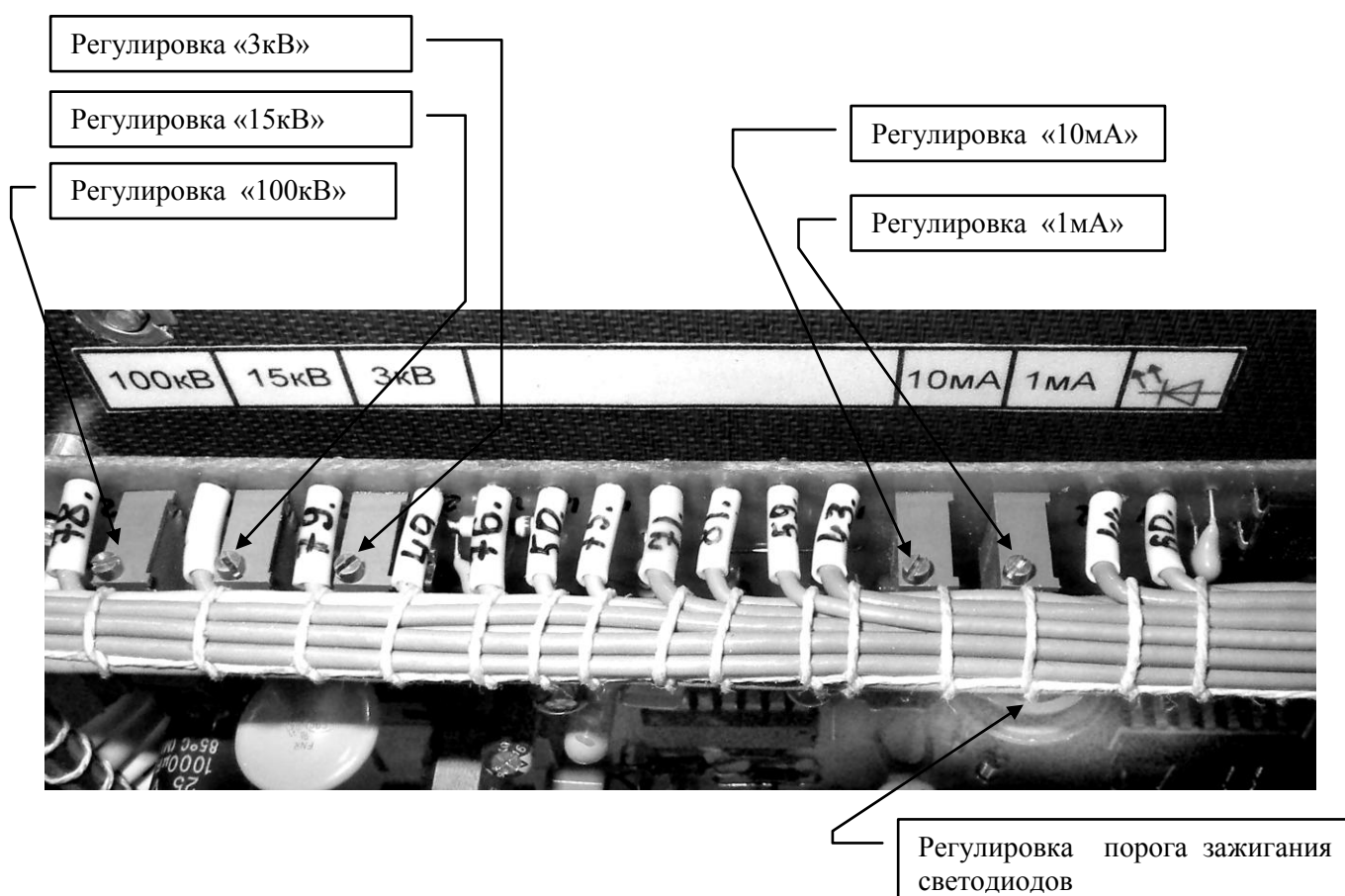


Рис. 3. Размещения регулировочных резисторов на плате А2 (Узел управления 2) блока управления.

10.2. Контроль тока срабатывания защиты в режиме «15кВ»

- Присоединить высоковольтный вывод БВИ-50-1 к заземлению через образцовый миллиамперметр, с пределом измерения 40 мА.
- Включить сектор «15 кВ» и, поднимая напряжение, контролировать ток по образцовому миллиамперметру. Защита должна срабатывать при токе **28 - 30 мА**. В том случае, если ток срабатывания защиты будет иным, необходимо отрегулировать порог срабатывания защиты резистором «Защита 15кВ», расположенным на плате А1 (см. рис 2)

10.3. Контроль тока срабатывания защиты в режиме «100кВ».

- Присоединить высоковольтный вывод БВИ-50-1 к заземлению через образцовый миллиамперметр, с пределом измерения 2,0 мА.
- Высоковольтный вывод БВИ-50-2 – заземлить.
- Включить сектор «100 кВ» и, поднимая напряжение, контролировать ток по образцовому миллиамперметру. Защита должна срабатывать при токе **12 – 14 мА**. В том случае, если ток срабатывания защиты будет иным, необходимо отрегулировать порог срабатывания защиты резистором «Защита 100кВ», расположенным на плате А1 (см. рис 2) .

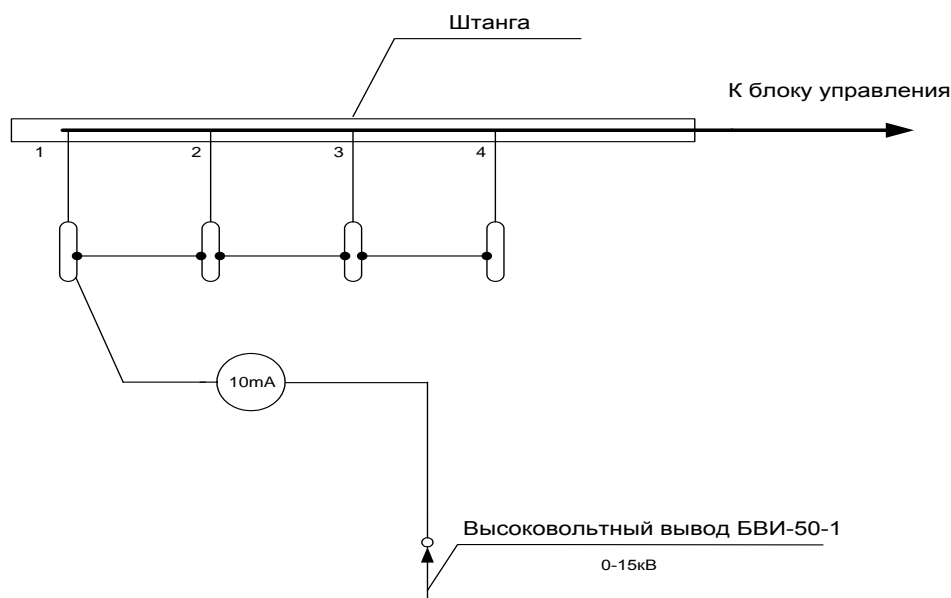


Рис. 4. Схема подключения блока БВИ-50-1 при калибровке порога зажигания светодиодов.

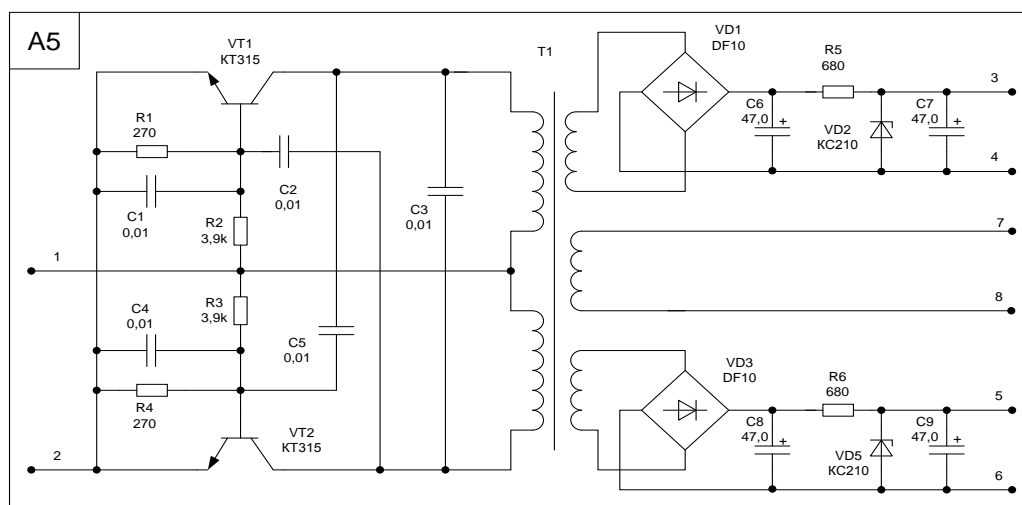


Рис. 5. Узел питания измерителей. Схема электрическая принципиальная.

11. СВИДЕТЕЛЬСТВО О ПРИЁМКЕ

Стенд высоковольтный стационарный **СВС-100**, заводской номер № _____, соответствует требованиям технической документации, ПТЭ и ПТБ установок с напряжением свыше 1000 В и признан годным для эксплуатации.

Дата выпуска _____

М.П.

ОТК _____

12. ГАРАНТИИ ИЗГОТОВИТЕЛЯ

12.1. Изготовитель гарантирует соответствие стенда требованиям действующей технической документации и нормам ПУЭ и ПТБ при соблюдении условий транспортирования, хранения и эксплуатации.

12.2. Гарантийный срок эксплуатации 12 месяцев со дня отгрузки потребителю.

В период гарантийного срока эксплуатации изготовитель производит бесплатный ремонт оборудования, вышедшего из строя, при условии, что потребителем не были нарушены правила эксплуатации. Гарантия не распространяется на оборудование с механическими дефектами, полученными в результате небрежной транспортировки или эксплуатации.

12.3. По истечении гарантийного срока изготовитель осуществляет сервисное обслуживание по отдельному договору.

13. СВЕДЕНИЯ О РЕКЛАМАЦИЯХ

В случае отказа установки в работе или неисправности его в период гарантийных обязательств, а также обнаружения некомплектности при первичной приемке, потребитель должен выслать в адрес изготовителя письменное извещение со следующими данными:

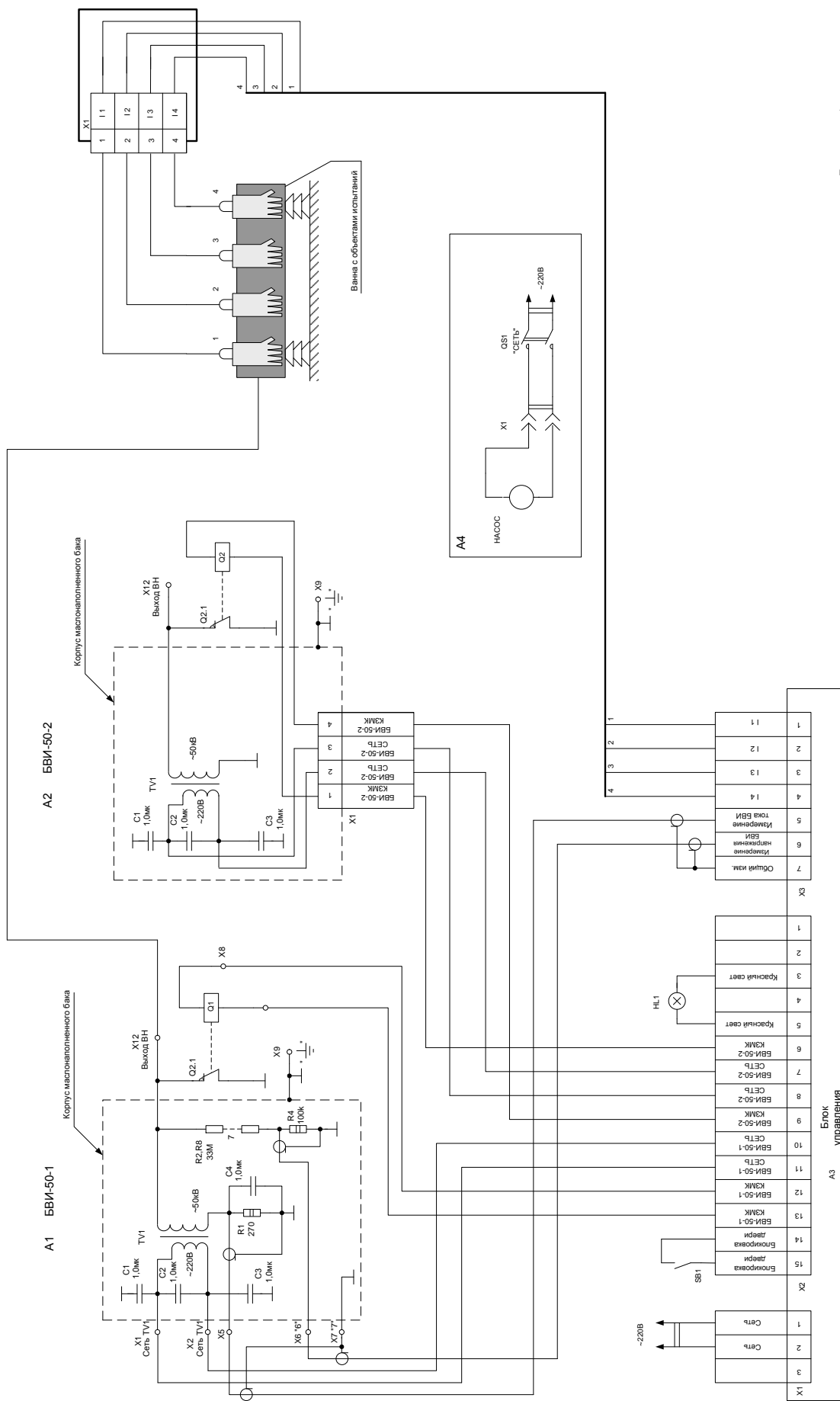
- заводской номер стенда и составных частей;
- дату продажи;
- проявление дефекта или неисправности.

Рекламацию на прибор не предъявляют:

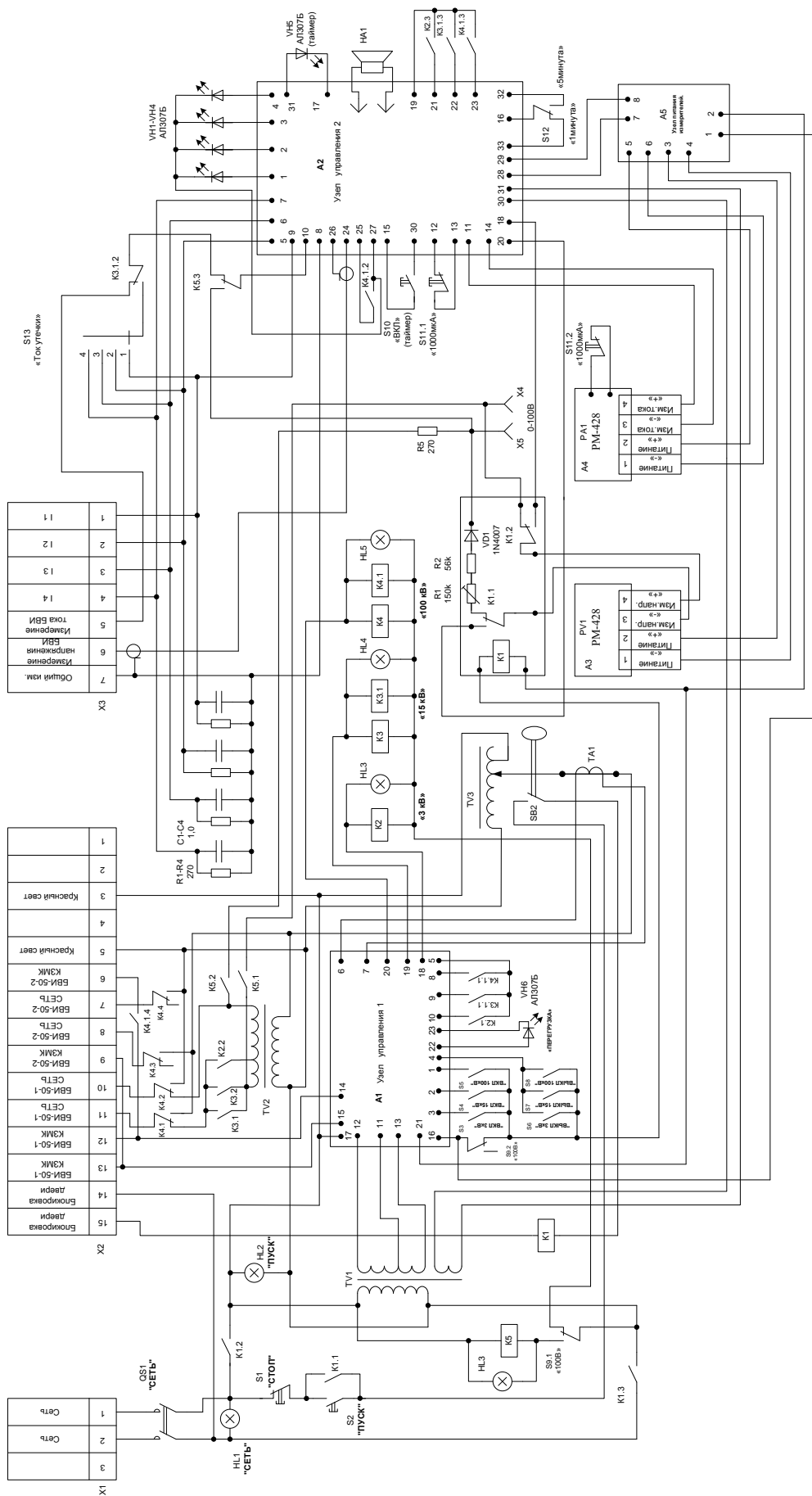
- по истечении гарантийного срока;
- при нарушении потребителем правил эксплуатации, хранения, транспортирования предусмотренных эксплуатационной документацией.

Все предъявляемые к установке рекламации регистрируются в таблице 3.

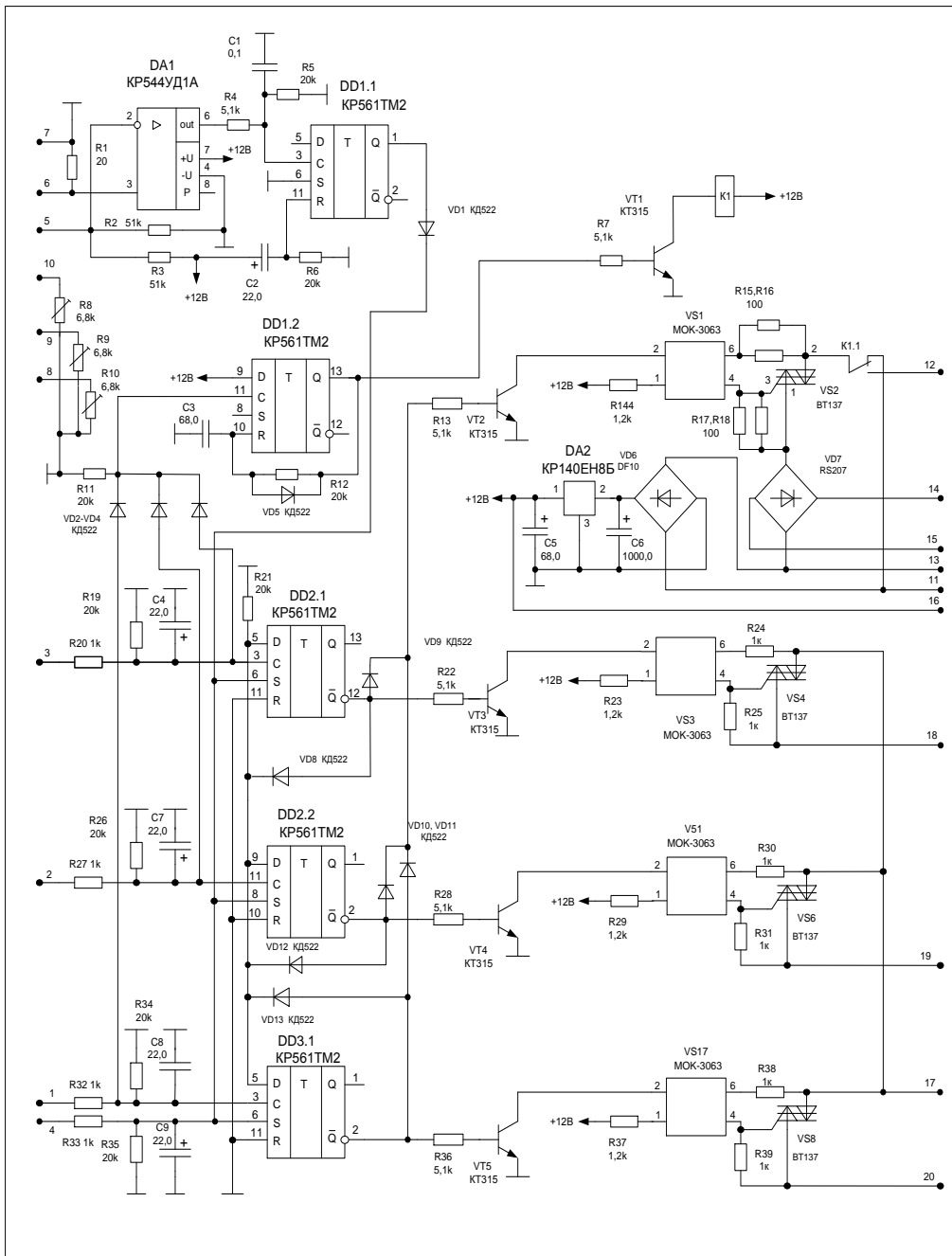
ПРИЛОЖЕНИЯ



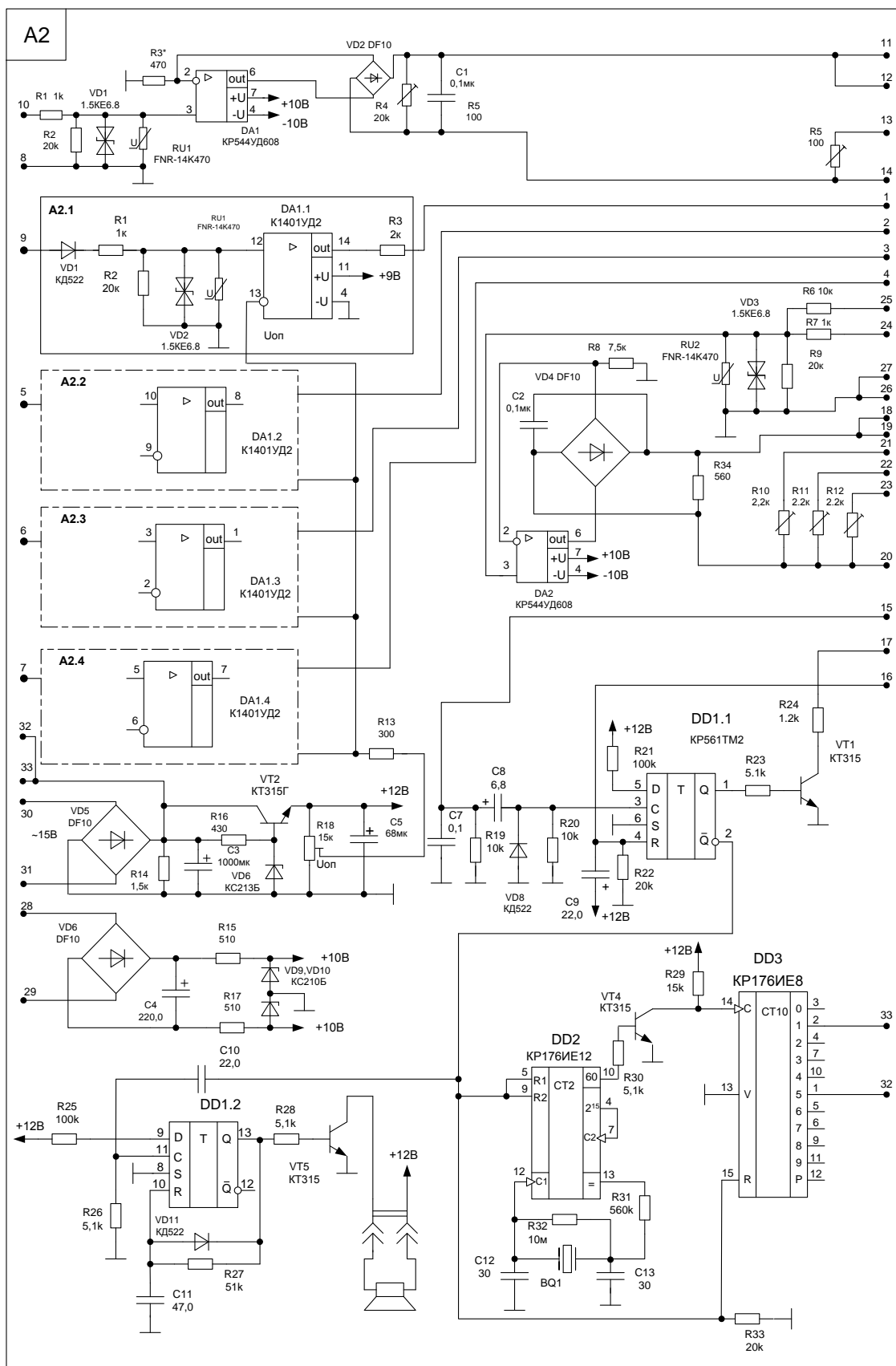
Приложение 1
Стенд высоковольтный стационарный СВС-100 №86
 Схема электрическая принципиальная



Приложение 2
Стенд высоковольтной станции СВС-100
Блок управления
 Схема электрическая принципиальная



Приложение 3
 Стенд высоковольтный стационарный СВС-100
 Блок управления. Узел управления 1.
 Схема электрическая принципиальная



Приложение 4
Стенд высоковольтный стационарный СВС-100
 Блок управления. Узел управления 2.
 Схема электрическая принципиальная

Схема размещения оборудования стенда СВС-100

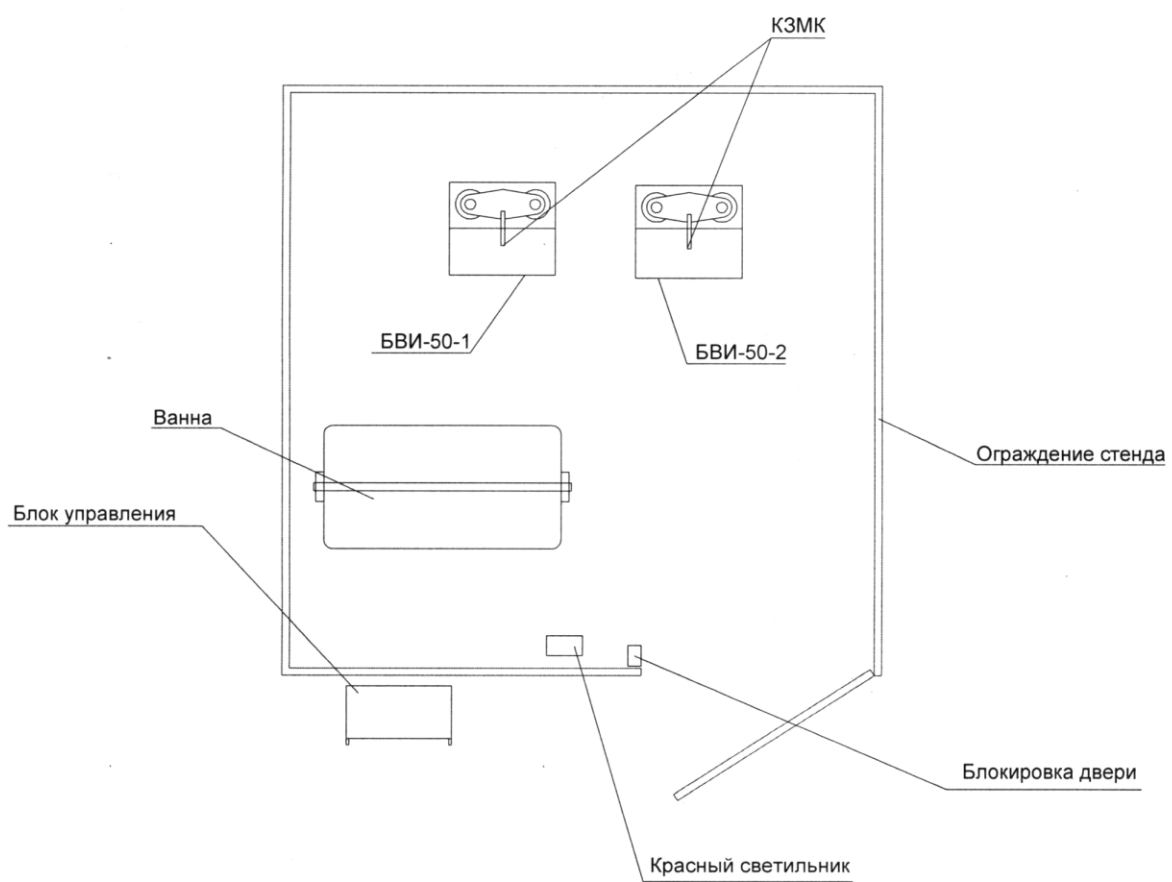
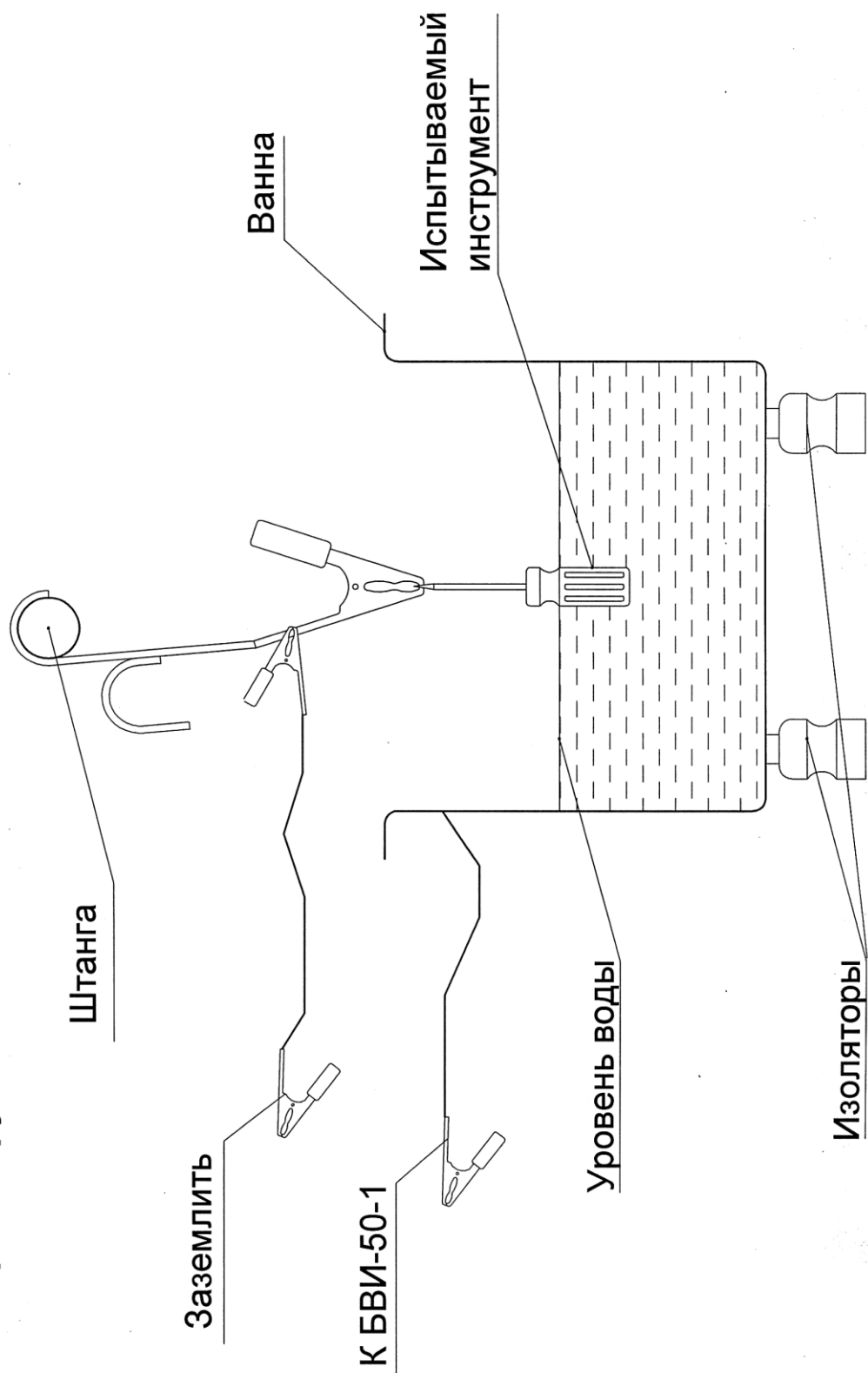
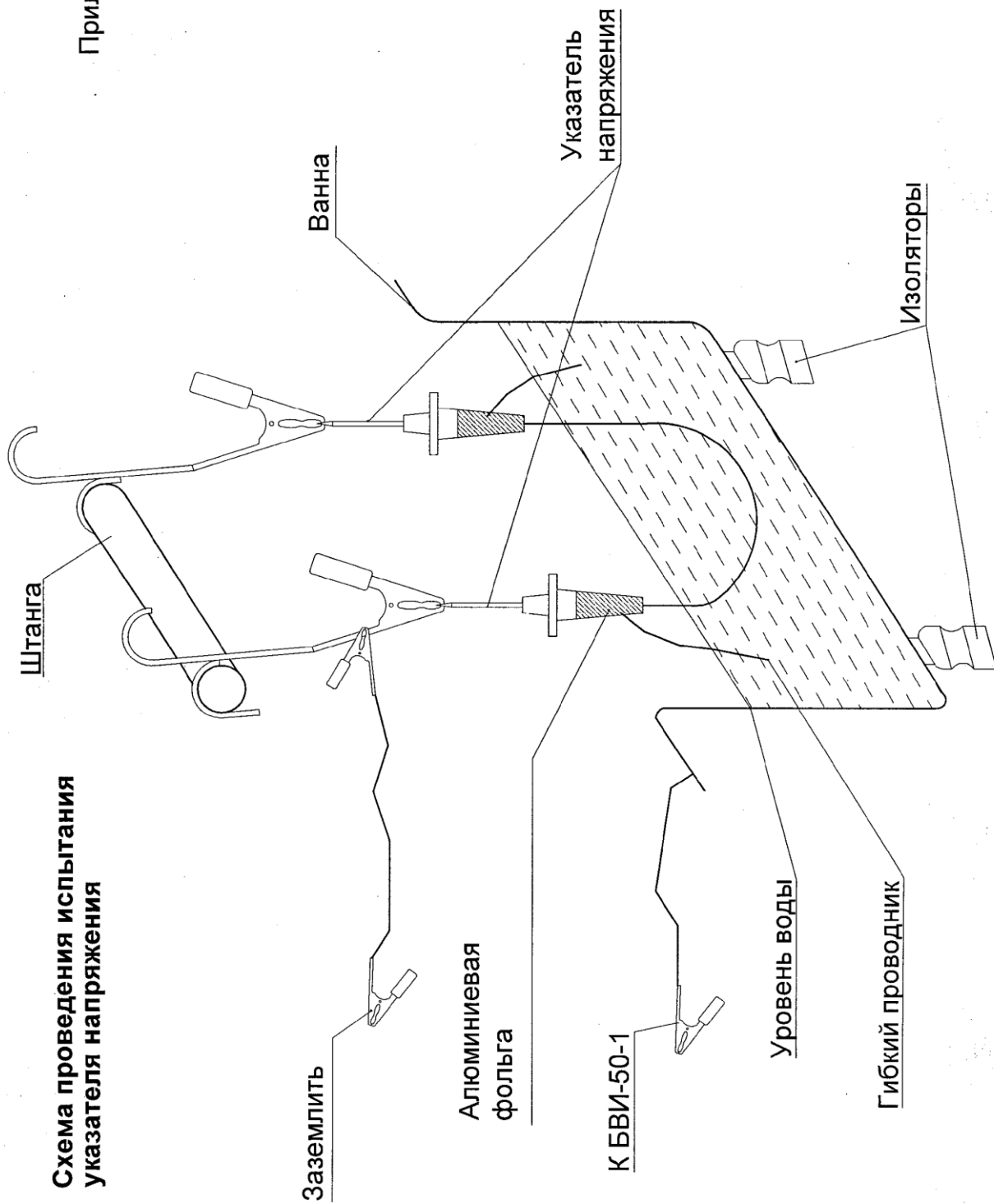


Схема проведения испытания электроинструмента



Приложение 7

Схема проведения испытания
указателя напряжения



Приложение 8

Схема проведения испытаний штанг

