

**FLUKE®**

**317/319**

Clamp Meter

**Руководство пользователя**

PN 4092877

September 2011 (Russian)

© 2011 Fluke Corporation. All rights reserved. Specifications subject to change without notice. All product names are trademarks of their respective companies.

## **ОГРАНИЧЕННАЯ ГАРАНТИЯ И ОГРАНИЧЕНИЕ ОТВЕТСТВЕННОСТИ**

Fluke гарантирует отсутствие дефектов материала и изготовления на период один год с момента приобретения. Настоящая Гарантия не распространяется на предохранители, разовые батарейки, а также на случаи повреждения в результате несчастных случаев, небрежного обращения, внесения конструктивных изменений, повышенной загрязнённости, ненадлежащего использования, обращения и ненадлежащих условий эксплуатации. Дилеры не имеют права предоставления каких-либо других гарантий от имени Fluke. Для получения гарантийного сервисного обслуживания в течение гарантийного периода обратитесь в ближайший авторизованный сервисный центр Fluke за информацией о праве на возврат, затем отправьте продукт в этот сервисный центр с описанием проблемы.

ЭТО ВАША ЕДИНСТВЕННАЯ ГАРАНТИЯ. НАСТОЯЩИМ НЕ ПРЕДОСТАВЛЯЕТСЯ, ПРЯМО ИЛИ КОСВЕННО, НИКАКИХ ДРУГИХ ГАРАНТИЙ, КАК, НАПРИМЕР, ГАРАНТИИ ПРИГОДНОСТИ ДЛЯ ОПРЕДЕЛЁННЫХ ЦЕЛЕЙ. FLUKE НЕ НЕСЕТ ОТВЕТСТВЕННОСТИ ЗА СПЕЦИАЛЬНЫЕ, СЛУЧАЙНЫЕ ИЛИ КОСВЕННЫЕ ПОВРЕЖДЕНИЯ ИЛИ УЩЕРБ, ВКЛЮЧАЯ ПОТЕРЮ ДАННЫХ, ЯВИВШИХСЯ РЕЗУЛЬТАТОМ КАКИХ-ЛИБО ДЕЙСТВИЙ ИЛИ МЕТОДОВ. Поскольку некоторые государства или страны не допускают исключения или ограничения косвенной гарантии или исключения и ограничения случайных или косвенных повреждений, ограничения этой гарантии могут не действовать в отношении вас.

Fluke Corporation  
P.O. Box 9090  
Everett, WA 98206-9090  
U.S.A.

Fluke Europe B.V.  
P.O. Box 1186  
5602 BD Eindhoven  
The Netherlands

# Содержание

Название	Стр.
Введение .....	1
Как связаться с Fluke .....	1
Информация по безопасности .....	2
Символы.....	5
Технические характеристики .....	6
Общие технические условия .....	6
Электрические характеристики .....	7
Сертификации ПО.....	10
Характеристики условий окружающей среды .....	10
Устройство .....	11



# ***Clamp Meter***

## ***Введение***

Fluke 317 и 319 — ручные токоизмерительные клещи, работающие от аккумулятора (устройство), которые измеряют:

- постоянный и переменный ток
- постоянное и переменное напряжение
- сопротивление
- целостность цепи
- частоту

В комплект поставки устройства входят:

- измерительные провода
- мягкий футляр
- три элемента питания AAA (установлены)
- руководство пользователя 317/319

## ***Как связаться с Fluke***

Чтобы связаться с представителями компании Fluke, позвоните по одному из этих номеров:

- Служба технической поддержки в США: 1-800-44-FLUKE (1-800-443-5853)
- Служба калибровки/ремонта в США: 1-888-99-FLUKE (1-888-993-5853)
- Канада: 1-800-36-FLUKE (1-800-363-5853)
- Европа: +31 402-675-200

- В Японии: +81-3-6714-3114
- В Сингапуре: +65-738-5655
- В других странах мира: +1-425-446-5500

Или зайдите на веб-сайт компании Fluke [www.fluke.com](http://www.fluke.com).

Для регистрации вашего продукта зайдите на <http://register.fluke.com>.

Чтобы просмотреть, распечатать или загрузить самые новые дополнения к руководству, посетите веб-сайт <http://us.fluke.com/usen/support/manuals>.

## **Информация по безопасности**

### **⚠⚠ Предупреждение**

Следуйте данным инструкциям, чтобы избежать опасности поражения электрическим током, возникновения пожара или травм:

- Используйте данный прибор только по назначению. Ненадлежащая эксплуатация может привести к нарушению защиты, обеспечиваемой прибором.
- Ограничьте измерения определенной категорией измерения, напряжением или показаниями тока.
- Не дотрагивайтесь до оголенных токонесущих частей с напряжением более 30 В пер. тока (среднеквадратичная величина), более 42 В пер. тока (пиковое значение) или более 60 В пост. тока.
- Внимательно изучите все инструкции.
- Не превышайте допустимые категории измерений (CAT) по наименьшему отдельному компоненту устройства, датчика или принадлежности.
- Не используйте изделие в среде взрывоопасного газа, пара или во влажной среде.
- При выполнении измерений используйте только

датчики, измерительные провода и адаптеры для данной категории измерения (CAT), с необходимым напряжением и силой тока.

- Не работайте в одиночку.
- Не превышайте номинальное напряжение между клеммами или между клеммами и заземлением.
- Соблюдайте региональные и государственные правила техники безопасности. Используйте средства индивидуальной защиты (разрешенные резиновые перчатки, маску для лица и невоспламеняющуюся одежду), чтобы избежать поражения электрическим током или дуговым разрядом при касании оголенных клемм под опасным напряжением.
- Если загорелся индикатор низкого заряда батареи, их необходимо заменить. Это позволит избежать ошибок в измерениях.
- Пальцы должны находиться за рейкой для предупреждения защемления пальцев на пробнике.
- Вначале измерьте известное напряжение, чтобы убедиться в исправности прибора.
- Не используйте прибор и отключите его, если он поврежден.
- Щуп общей цепи подсоединяйте первым и отсоединяйте последним, а щуп под напряжением подсоединяйте последним и отсоединяйте первым.
- Ознакомьтесь со всеми правилами техники безопасности перед использованием прибора.
- Уберите все датчики, измерительные провода и дополнительные принадлежности, которые не нужны для измерений.
- Выполняйте осмотр прибора перед каждым использованием. Обратите внимание на возможные трещины или повреждения гнезд клемм и изоляции выходного кабеля. Также обратите внимание

на незакрепленные или ослабленные детали.  
Внимательно осмотрите изоляцию вокруг зажимов.

- Не используйте испытательные провода, если они повреждены. Осмотрите испытательные провода на предмет повреждения изоляции, оголенных участков и при возгорании индикатора износа. Проверяйте провода на обрыв.
- Отключите электропитание и разрядите все конденсаторы высокого напряжения перед измерением сопротивления, целостности цепи, емкости или диодного перехода.
- Не дотрагивайтесь до устройства выше тактильного ограничителя. См. рисунок 1.
- Не используйте датчик тока, если индикатор износа не виден в растворе клещей. См. рисунок 2.

Для безопасной эксплуатации и обслуживания устройства:



- Во избежание повреждений вследствие протекания батареи перед длительным перерывом в работе извлекайте их из прибора.
- Чтобы избежать протекания, убедитесь в соблюдении полярности батареи.
- В случае протекания батареи необходимо отремонтировать прибор перед использованием.
- Для ремонта прибора обратитесь к рекомендованному специалисту.
- Отключите входные сигналы перед очисткой прибора.
- Не используйте прибор с открытыми крышками или с открытым корпусом. Возможно поражение электрическим током.



## СИМВОЛЫ


В Таблица 1 показаны символы, используемые в данном руководстве или на устройстве.

**Таблица 1. Символы**

Символ	Пояснение
	Опасно! Важная информация. См. руководство.
	Опасное напряжение. Опасность поражения электрическим током.
	Допускается установка (и снятие) на проводники, находящиеся под опасным напряжением.
	С двойной изоляцией
	Батарея разряжена
	Заземление
	Переменный ток
	Постоянный ток
	Не утилизируйте данный продукт в качестве несортированных городских отходов. Информация по утилизации имеется на веб-сайте Fluke.
	Соответствует действующим директивам ЕС.
CAT III	Оборудование категории защищено от кратковременных скачков напряжения внутри оборудования при эксплуатации в составе стационарных систем, например распределительных панелей, фидеров и ответвлений, а также систем освещения крупных зданий.


## **Технические характеристики**




### **Общие технические условия**

Цифровой экран.....	разрешение 6000
Индикация разряда батареи .....	Отображается  , когда заряд батареи ниже необходимого
Источник питания.....	Три элемента питания AAA IEC LR03
Раствор клещей .....	37 мм (1,45")
Диаметр клещей .....	37 мм (1,45")
Размеры (Д x Ш x В) .....	162,4 x 58,25 x 30,5 мм (6,39" x 2,29" x 1,20")
Вес .....	Примерно 384 г (без батарей)
Разрешение экрана.....	6000
Автоматическое определение диапазона.....	Доступно в Ом
Безопасность .....	CE, EN/IEC 61010-1 и IEC 61010-2-032
Категория измерений .....	600 V CAT III

## Электрические характеристики

Точность измерений описывается как  $\pm(\% \text{ показание} + \text{знаков})$   
 при  $23 \text{ }^\circ\text{C} \pm 5 \text{ }^\circ\text{C}$ .

Функция	Параметр	317	319
 <b>A</b> (A переменного тока)	Диапазон	40,00 A 600,0 A	40,00 A 600,0 A 1000 A
	Разрешение	0,01 A 0,1 A	0,01 A 0,1 A 1 A
	Погрешность	1,6 % $\pm 6$ знаков (50-60 Гц) [40 A] 2,5 % $\pm 8$ знаков (60-500 Гц) [40 A]  1,5 % $\pm 5$ знаков (50-60 Гц) [600 A] 2,5 % $\pm 5$ знаков (60-500 Гц) [600 A]	1,6 % $\pm 6$ знаков (50-60 Гц) [40 A] 2,5 % $\pm 8$ знаков (60-500 Гц) [40 A]  1,5 % $\pm 5$ знаков (50-60 Гц) [600/1000 A] 2,5 % $\pm 5$ знаков (60-500 Гц) [600/1000 A]

Функция	Параметр	317	319
	Пик-фактор доб. 2 % в спец. для CF >2	3,0 макс. при 500 А  2,5 макс. при 600 А	3,0 макс. при 500 А  2,5 макс. при 600 А  1,4 макс. при 1000 А
	Реакция по пер. току	среднеквадратич.	среднеквадратич.
 <b>A</b> (А постоянного тока)	Диапазон	40,00 А  600,0 А	40,00 А  600,0 А  1000 А
	Разрешение	0,01 А  0,1 А	0,01 А  0,1 А  1 А
	Погрешность	1.6 % ±6 знаков [40 А]  1,5 % ±5 знаков [600 А]	1,6 % ±6 знаков [40 А]  1.5 % ±5 знаков [600/1000 А]
 <b>V</b> (В перем. тока)	Диапазон	600,0 V	
	Разрешение	0,1 V	
	Погрешность	1,5 % ±5 знаков (20-500 Гц)	
	Реакция по пер. току	среднеквадратич.	
 <b>V</b> (В напряжения постоянного тока)	Диапазон	600,0 V	
	Разрешение	0,1 V	
	Погрешность	1 % ±4 знака	

## Clamp Meter

### *Технические характеристики*

Функция	Параметр	317	319
$\Omega$	Диапазон	400,0 Ом 4000 Ом	
	Разрешение	0,1 Ом 1 Ом	
	Погрешность	1 % 5,0	
«]]]]		$\leq 30$ Ом	
Бросок тока	Время интеграции	Н.д.	100 мс
Гц	Диапазон	Н.д.	5,0 - 500,0 Гц
	Погрешность	Н.д.	0,5 % $\pm 5$ знаков
	Уровень переключения	Н.д.	10 – 100 Гц $\geq 5$ А, 5 – 10 Гц, 100–500 Гц $\geq 10$ А
<p>Точность измерений применима при <math>23\text{ }^{\circ}\text{C} \pm 5\text{ }^{\circ}\text{C}</math> (<math>73\text{ }^{\circ}\text{F} \pm 41\text{ }^{\circ}\text{F}</math>)            Ниже <math>18\text{ }^{\circ}\text{C}</math> и выше <math>28\text{ }^{\circ}\text{C}</math> (<math>64\text{ }^{\circ}\text{F}</math> и выше <math>82\text{ }^{\circ}\text{F}</math>) точность снижается в (0,1) раз на <math>1\text{ }^{\circ}\text{C}</math>.</p> <p>Истинно среднеквадратичные значения точности для В переменного тока и А переменного тока указаны для диапазона от 5 % до 100 %.</p>			

## Спецификации ПО

Калибровка .....	Полная ручная калибровка и тестовый одногодичный цикл калибровки
Целостность данных и безопасность .....	Параметры калибровки хранятся на флэш-ПЗУ.

## Характеристики условий окружающей среды

Рабочая температура.....	От -10 °C до 50 °C (14 °F - 122 °F)
Температура хранения .....	От -40 °C до 60 °C (-40 °F - 140 °F)
Рабочая влажность .....	Без конденсации <10 °C (<50 °F) 90 % отн. влажности (50 °F - 86 °F) (10 °C - 30 °C) 75 % отн. влажности (86 °F - 104 °F) (30 °C - 40 °C) 45 % отн. влажности (104 °F - 122 °F) (40 °C - 50 °C) (Без конденсации)
Эксплуатационная высота над уровнем моря .....	2000 м (1 миля) над уровнем моря
Высота хранения .....	12000 м (7 миль) над уровнем моря
Класс защиты .....	IP40
Требования по вибрации .....	Случайная MIL-PRF-28800F класс 2, 5-500 Гц, 30 минут на ось
Требования по испытаниям на падения .....	тестирование на падение с высоты 3 футов (1 м), шесть сторон, дубовый пол
EMI, RFI, EMC.....	НЕ определялось для использования при электромагнитных помехах $\geq 0,1$ В/м

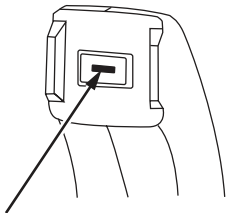
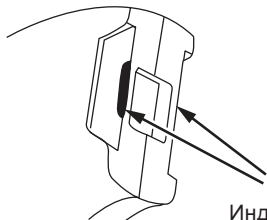
## Устройство

### 1 ClampMeter



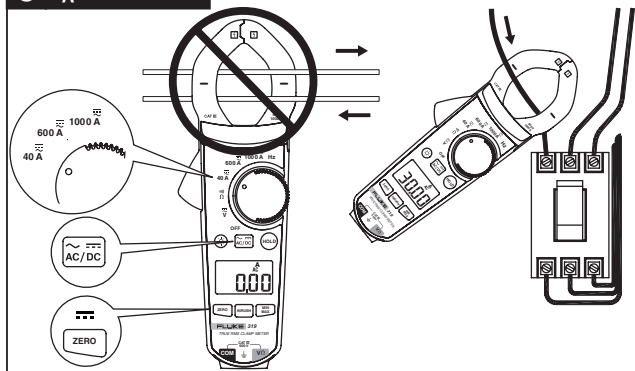
etr111.eps

## 2 Jaw Wear



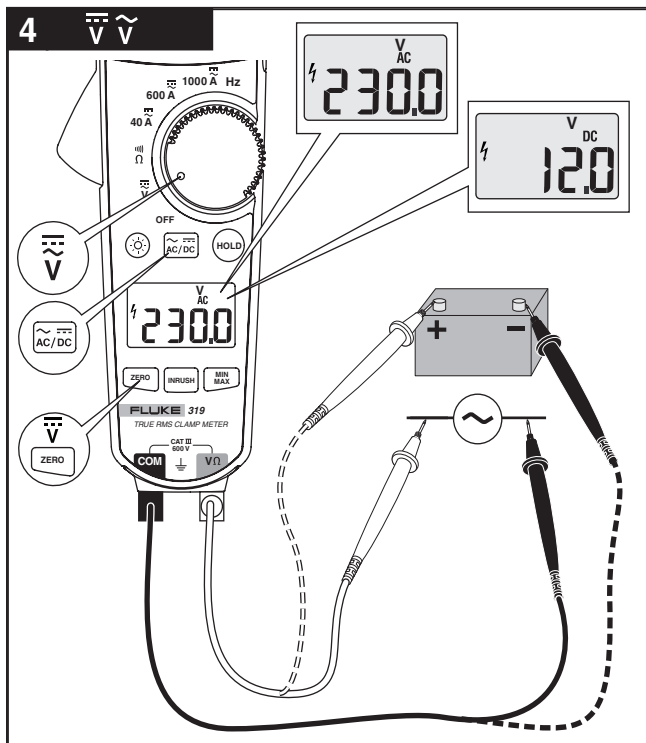
Индикатор износа клещей

## 3 $\frac{A}{A}$

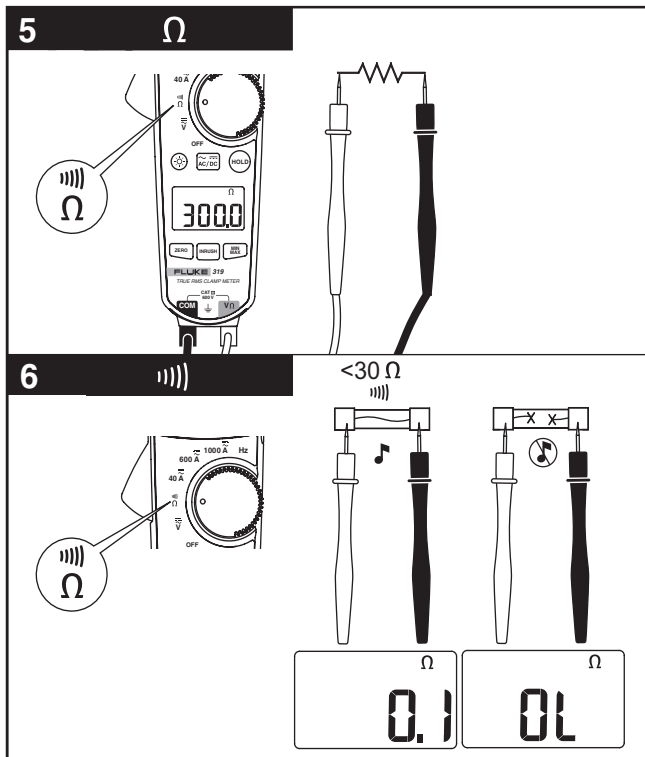




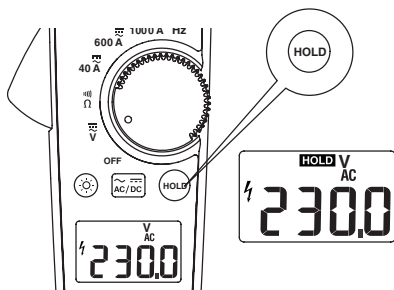
# Clamp Meter Устройство



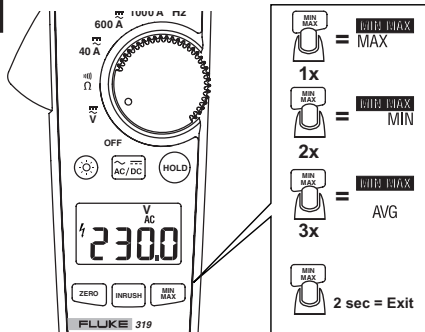
etr114.eps



## 7 Display Hold

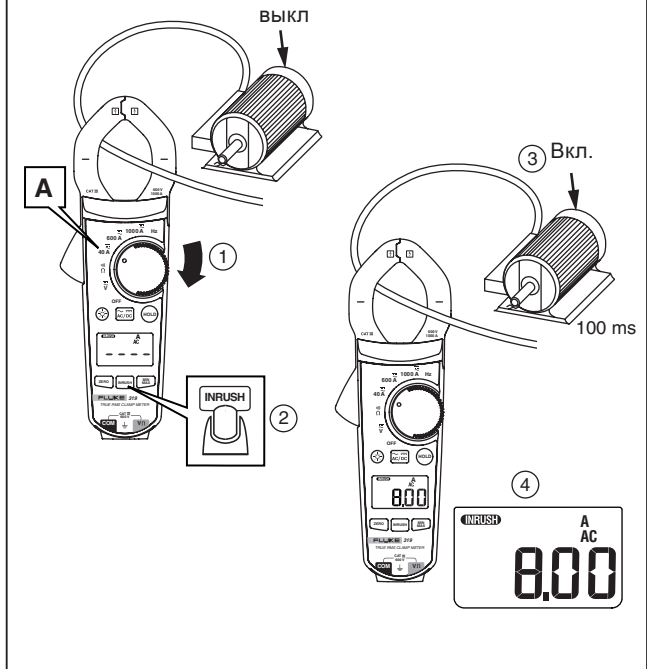


## 8 MIN MAX AVG



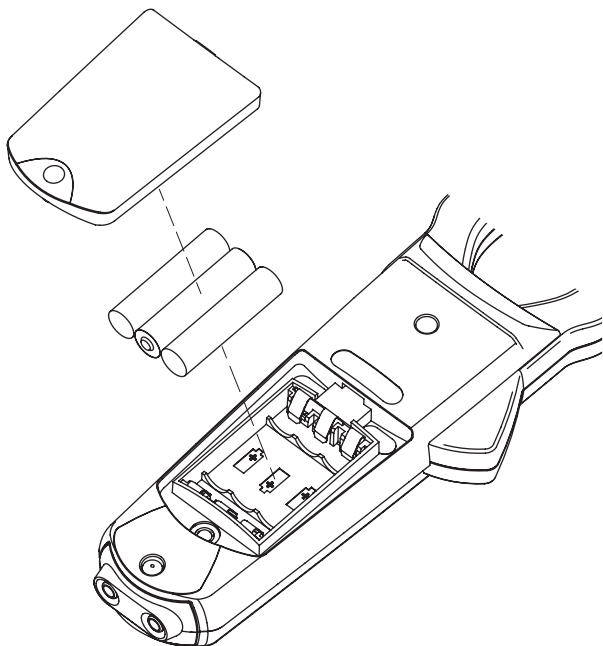
etr122.eps

# 9 INRUSH



etr119.eps

10



etr123.eps

