



 Челэнергоприбор

УСТРОЙСТВО РАЗМАГНИЧИВАНИЯ ТРАНСФОРМАТОРОВ ЧЭП3601

ПТМР.435141.036.РЭ

EAC

Руководство по эксплуатации

Рекомендуется хранить вместе с прибором и внимательно изучить перед началом эксплуатации.

г. Челябинск

Оглавление

1. Введение	2
2. Меры безопасности	2
3. Описание и устройство прибора ЧЭП3601	3
3.1. Назначение	3
3.2. Технические характеристики	3
3.3. Комплект поставки	3
3.4. Устройство прибора	4
4. Работа с прибором	8
4.1. Подготовка к работе	8
4.2. Начало размагничивания	9
4.3. Окончание процесса размагничивания	9
5. Техническое обслуживание	10
6. Текущий ремонт	10
7. Транспортирование и хранение	10
8. Утилизация	11
Приложение.....	12

1. ВВЕДЕНИЕ

Настоящее руководство по эксплуатации предназначено для изучения принципов работы и правильной эксплуатации устройства размагничивания трансформаторов ЧЭП3601 (далее прибор ЧЭП3601).

Руководство по эксплуатации содержит технические характеристики, описание принципов работы, порядок подготовки и ввода в эксплуатацию, а также другие сведения, необходимые для правильной эксплуатации прибора ЧЭП3601.

2. МЕРЫ БЕЗОПАСНОСТИ

2.1. Прибор ЧЭП3601, в части защиты от поражения электрическим током, соответствует требованиям ГОСТ Р 51350, категория монтажа (категория перенапряжения) I (CAT. I). Класс защиты от поражения электрическим током I по ГОСТ Р МЭК 536.

2.2. При эксплуатации прибора ЧЭП3601 должны соблюдаться «Правила технической эксплуатации электроустановок потребителей» для установок до 1000 В.

2.3. К эксплуатации прибора ЧЭП3601 могут быть допущены лица, имеющие группу по электробезопасности не ниже 3, аттестованные в установленном порядке на право проведения работ в электроустановках потребителей до 1000 В и изучившие настоящее руководство.

2.4. При проведении измерений необходимо соблюдать требования безопасности по ГОСТ 12.3.019.

2.5. Запрещается подключение цепей прибора ЧЭП3601 при наличии напряжения на объекте размагничивания.

2.6. Отсоединение/присоединение зажимов прибора следует производить только при выключенном питании прибора.

2.7. Отсоединение/присоединение зажимов при включенном питании прибора строго запрещено!

3. ОПИСАНИЕ И УСТРОЙСТВО ПРИБОРА ЧЭП3601

3.1. НАЗНАЧЕНИЕ

Прибор ЧЭП3601 предназначен для размагничивания трансформаторов, в частности перед проведением определения потерь холостого хода при малом напряжении в соответствии с п. 6.2 ГОСТ 3484.1.

Прибор предназначен для эксплуатации в следующих условиях:

Рабочие условия применения прибора ЧЭП3601:

- Температура окружающей среды $(-20 - +40) ^\circ\text{C}$.
- Относительная влажность воздуха, не более 90 % при $30 ^\circ\text{C}$.
- Атмосферное давление $(84 - 106,7)$ кПа.

Нормальные условия применения прибора ЧЭП3601:

- Температура окружающей среды $(20 \pm 5) ^\circ\text{C}$;
- Относительная влажность воздуха $(30 - 80) \%$;
- Атмосферное давление $(84 - 106,7)$ кПа.

3.2. ТЕХНИЧЕСКИЕ ХАРАКТЕРИСТИКИ

3.2.1. Диапазон начального значения тока размагничивания $(1 - 15)$ А;

3.2.2. Время готовности к работе после включения питания не более 5 с;

3.2.3. Питание прибора от однофазной сети переменного тока:

- Частота, Гц 49 – 51;
- Напряжение, В 220±20;
- Потребляемая мощность, ВА не более 3000;

3.2.4. Масса без принадлежностей, кг не более 2;

3.2.5. Габаритные размеры, мм 300×250×120;

3.2.6. Средний срок службы, лет не менее 10;

3.2.7. Средняя наработка на отказ, ч не менее 5000.

3.3. КОМПЛЕКТ ПОСТАВКИ

В состав прибора входит следующее оборудование:

- 1) Устройство размагничивания ЧЭП3601;
- 2) Комплект проводов с зажимами типа «крокодил»;

- 3) Шнур сетевого питания;
- 4) Кейс для принадлежностей;
- 5) Руководство по эксплуатации и паспорт.

3.4. УСТРОЙСТВО ПРИБОРА

3.4.1. Лицевая панель

Вид лицевой панели прибора показан на рис. 1. На разъем питания 2 через шнур сетевого питания подается питание от сети 220 В 50 Гц. Автоматы защиты 3 (2 А) и 4 (15 А) служат для защиты управляющих и силовых цепей прибора от токов короткого замыкания. Выключателем 1 осуществляется включение/выключение питания прибора. На дисплей 7 выводится информация, необходимая пользователю. Разъемы 5 и 6 предназначены для подключения измерительных проводов. Кнопки 10 “Пуск/Стоп”, 8 “Больше”, 9 “Меньше” предназначены для управления прибором.



Рис.1. Лицевая панель ЧЭП3601

3.4.2. Измерительные провода

Для подключения прибора ЧЭП3601 к объекту используются измерительные провода, представляющие собой два кабеля с зажимами типа «крокодил». Схема подключения представлена на рис. 2.

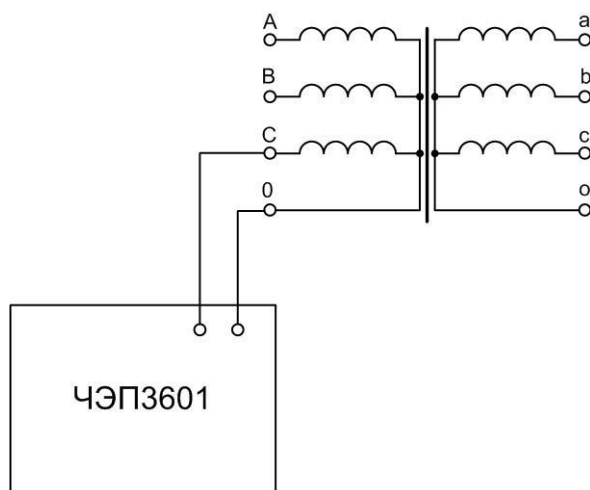


Рис. 2. Схема подключения к размагничиваемому трансформатору

3.4.3. Блок-схема и принцип действия

Блок-схема прибора ЧЭП3601 представлена на рис. 3. Прибор содержит выпрямитель-инвертор 5, который выполнен по схеме моста на четырёх полностью управляемых двунаправленных электронных ключах 1, 2, 3, 4. Одна из диагоналей моста соединена с входными зажимами 6 и 7, предназначенными для подключения к сети переменного тока, а другая, через датчик тока 9, – с выходными зажимами 12 и 13, предназначенными для подключения обмотки размагничиваемого трансформатора 14. Аналого-цифровой преобразователь (АЦП) 10 преобразует сигналы от датчика напряжения 8 и датчика тока 9 в цифровые коды и передает их цифровому процессору (ЦП) 11, который связан своими цифровыми выходами с управляющими входами ключей 1, 2, 3, 4.

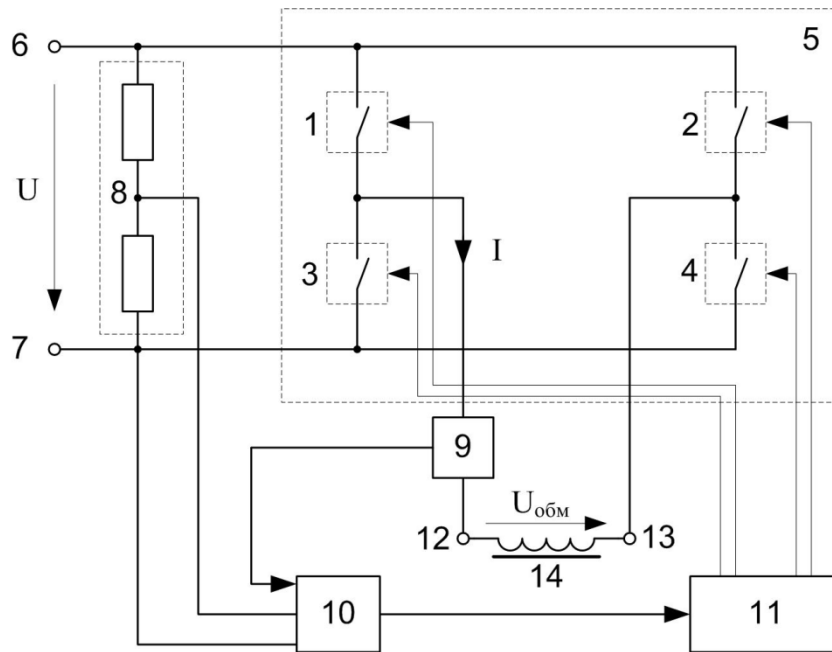


Рис. 3. Блок-схема прибора

Работу прибора поясняют графики, представленные на рис. 4.

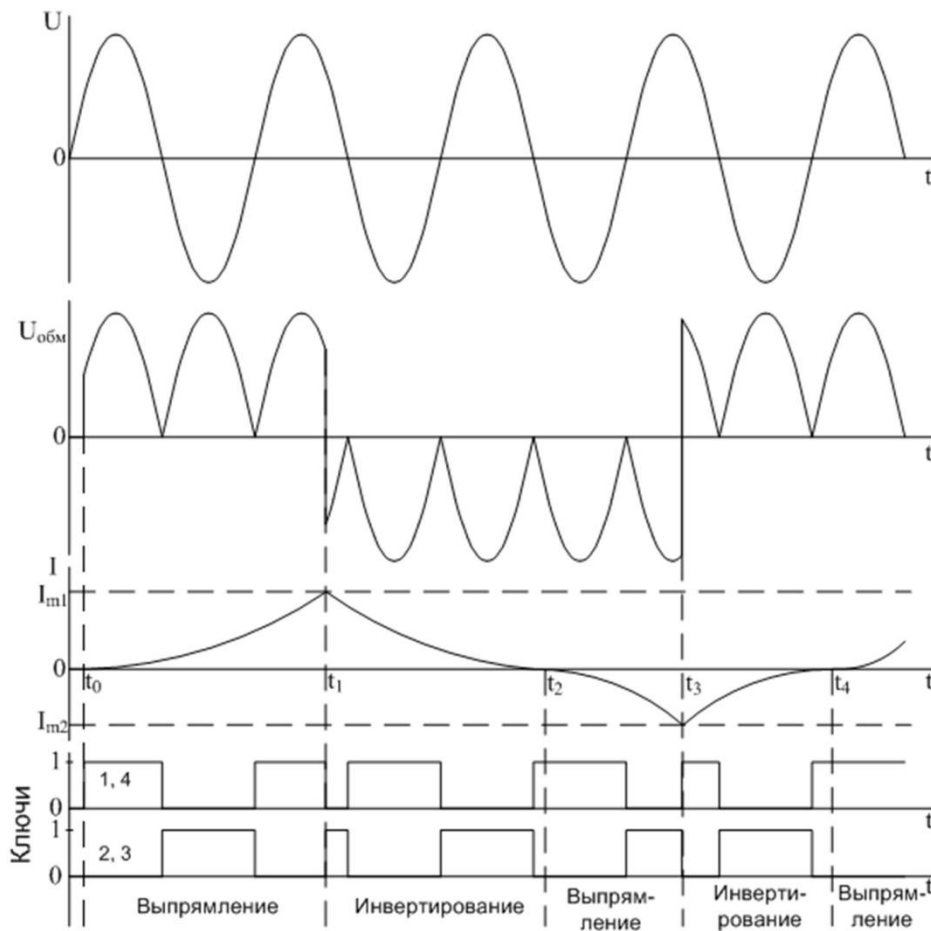


Рис. 4. Графики, поясняющие работу прибора

Пусть процесс размагничивания запускается в момент t_0 (рис. 4). Поскольку в этот момент напряжение U на входных зажимах 6, 7 положительно, ЦП 11 замыкает ключи 1, 4 и оставляет их замкнутыми до тех пор, пока не сменится полярность U , после чего ЦП размыкает ключи 1, 4 и замыкает ключи 2, 3, и так далее до тех пор, пока ток I через обмотку размагничиваемого трансформатора не достигнет предварительно установленной амплитуды I_{m1} (момент времени t_1). На всем протяжении интервала $t_0 < t < t_1$ направления напряжения на обмотке $U_{обм}$ и тока через нее I совпадают по направлению, следовательно, энергия идет из сети в обмотку, и имеет место режим выпрямления. По достижении током значения I_{m1} в момент t_1 , ЦП размыкает ключи 1, 4 и замыкает ключи 2, 3. При этом напряжение $U_{обм}$ скачком меняет полярность на отрицательную и ток I начинает убывать. Переключение транзисторов ключей происходит очень быстро, за время не более 1 мкс. Возникающая в момент бестоковой паузы ЭДС самоиндукции обмотки ограничивается цепями защиты ключей, которые за это время не успевают нагреться. На интервале $t_1 < t < t_2$ направления напряжения $U_{обм}$ и тока I противоположны, следовательно, энергия, накопленная в магнитном поле трансформатора, возвращается в сеть, т.е. имеет место режим инвертирования. ЦП продолжает поддерживать этот режим, переключая ключи в зависимости от полярности напряжения сети U . При переходе тока I через нуль (момент t_2), устройство снова переходит в режим выпрямления. Далее процесс повторяется с уменьшением амплитуды тока каждого следующего цикла «намагничивание-размагничивание» на 30% по сравнению с предыдущим до тех пор, пока очередное амплитудное значение тока не станет меньше 20 мА. После этого ЦП запирает все ключи и на этом процесс размагничивания заканчивается. Оставшееся в обмотке небольшое количество энергии может быть рассеяно в ключах, снабженных цепями защиты от перенапряжения. **После окончания размагничивания кнопки прибора блокируются.** Следующий процесс размагничивания можно осуществить, только выключив и повторно включив питание прибора выключателем 1 (рис. 1).

4. РАБОТА С ПРИБОРОМ

4.1. ПОДГОТОВКА К РАБОТЕ

Для подготовки прибора к проведению размагничивания необходимо:

- 1) Убедиться в отсутствии напряжения на объекте размагничивания.
- 2) Подключить к прибору комплект проводов.
- 3) Подключить зажимы проводов к вводам обмотки высокого напряжения размагничиваемого трансформатора.
- 4) Подключить шнур питания к прибору.
- 5) Включить тумблер питания и убедиться в наличии индикации сетевого питания в тумблере.

После включения и загрузки прибора на экране отображается режим выбора начального значения тока размагничивания.

Вид экрана представлен на рис.5.

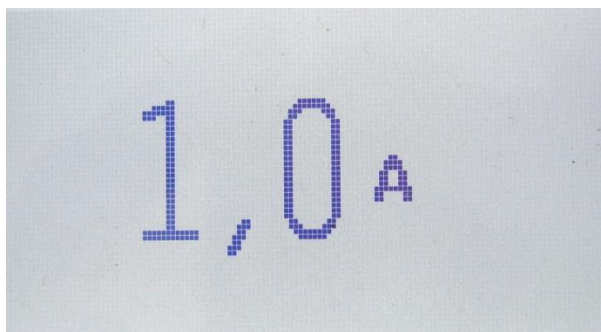


Рис. 5. Режим выбора тока размагничивания

Величина этого тока выбирается, исходя из значения номинального тока холостого хода трансформатора. Это значение вычисляется в амперах для трехфазных трансформаторов по формуле:

$$I_{\text{ВН.ХХ}} = \frac{I_{\text{ХХ}, \%}}{100} \cdot \frac{S}{\sqrt{3} \cdot U_{\text{ВН}}},$$

где S – номинальная полная мощность трансформатора, кВА, $U_{\text{ВН}}$ – номинальное напряжение на обмотке высокого напряжения, кВ, $I_{\text{ХХ}, \%}$ – паспортное значение тока холостого хода, а для однофазных – по формуле:

$$I_{\text{ВН.ХХ}} = \frac{I_{\text{ХХ, \%}}}{100} \cdot \frac{S}{U_{\text{ВН}}}.$$

Далее вычисленную величину умножают на 2 по рекомендации п. 6.2.4 ГОСТ 3484.1. Ближайшее большее целое значение тока принимают в качестве начального значения $I_{\text{НАЧ}}$. В Приложении представлена таблица рекомендуемых начальных значений тока размагничивания для некоторых типов силовых трансформаторов.

Задание начального тока размагничивания осуществляется с помощью кнопок 8 «Больше», и 9 «Меньше».

4.2. НАЧАЛО РАЗМАГНИЧИВАНИЯ

4.2.1. Начало размагничивания производится нажатием кнопки 10 (рис.1) «Пуск/Стоп». Внешний вид экрана режима размагничивания представлен на рис. 6. На данном рабочем экране располагается несколько функциональных областей:

- 1) Счетчик циклов размагничивания.
- 2) Начальный ток размагничивания.
- 3) Строка состояния. Старт размагничивания. Служит для отображения информации о начале процесса размагничивания.

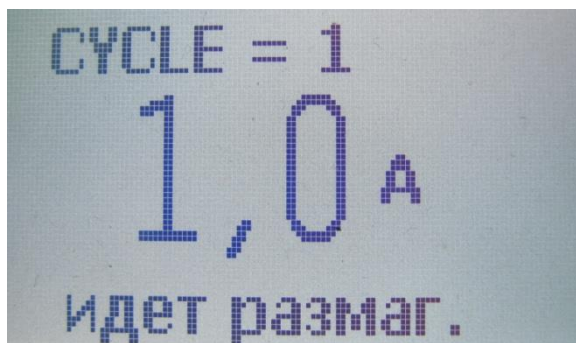


Рис. 6. Экран режима размагничивания

4.2.2. Нажатием кнопки “Пуск” запускаем процесс размагничивания. **Внимание! Отключение проводов от объекта размагничивания в режиме размагничивания запрещено!**

4.3. ОКОНЧАНИЕ ПРОЦЕССА РАЗМАГНИЧИВАНИЯ

Процесс размагничивания осуществляется автоматически и по его окончании ток отключается, а все кнопки блокируются. Экран окончания размагничивания приведен на рис. 7. Начать новый цикл можно только после выключения и повторного включения питания прибора.

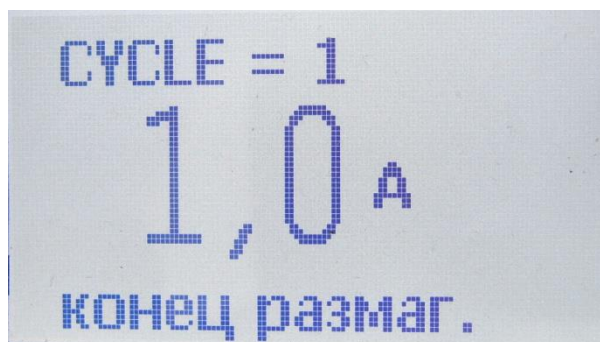


Рис. 7. Экран окончания режима размагничивания.

5. ТЕХНИЧЕСКОЕ ОБСЛУЖИВАНИЕ

Профилактические работы проводятся с целью обеспечения нормальной работы прибора в течение его эксплуатации. Частота осмотра определяется окружающей средой, в которой находится прибор, и интенсивностью его эксплуатации.

Все регламентные работы, связанные со вскрытием прибора, совмещаются с выполнением любых ремонтных работ или очередной проверкой прибора.

Рекомендуемые виды и сроки проведения профилактических работ:

- визуальный осмотр и внешняя очистка – ежемесячно;
- проверка технического состояния наружных проводов и механических узлов прибора – ежеквартально;
- полная поверка технического состояния прибора – ежегодно.

6. ТЕКУЩИЙ РЕМОНТ

Текущий ремонт осуществляет предприятие-изготовитель.

7. ТРАНСПОРТИРОВАНИЕ И ХРАНЕНИЕ

7.1. Прибор ЧЭП3601 допускает кратковременное хранение сроком до 6 месяцев в упаковке предприятия-изготовителя при температуре окружающего воздуха от 5 до 40°C и относительной влажности до 80% при температуре 25°C. В помещениях для хранения не должно быть пыли, агрессивных газов и других вредных примесей, вызывающих коррозию. **Не допускается даже кратковременное нахождение**

прибора при температуре окружающего воздуха ниже -30°C из-за опасности выхода из строя жидкокристаллического индикатора прибора.

7.2 Способы транспортирования прибора ЧЭП3601 должны соответствовать ГОСТ 22261.

Условия транспортирования прибора ЧЭП3601 в части воздействия механических и климатических факторов не должны превышать следующих значений:

- 1) ударные нагрузки:
 - максимальное ускорение 30 м/с^2 ;
 - число ударов в минуту от 80 до 120;
 - продолжительность воздействия 1 ч.
- 2) повышенная температура 55°C ;
- 3) пониженная температура минус 20°C ;
- 4) относительная влажность 98 % при 35°C ;
- 5) атмосферное давление (86 – 105) кПа.

7.3 Климатические воздействия на прибор ЧЭП3601 при предельных условиях транспортирования должны соответствовать условиям хранения 3 или 5 ГОСТ 15150-69.

8. УТИЛИЗАЦИЯ


Мероприятия по подготовке и отправке прибора ЧЭП3601 на утилизацию проводятся согласно требованиям и инструкциям предприятия-потребителя.

Таблица рекомендуемых начальных значений тока размагничивания
для некоторых типов силовых трансформаторов

Тип трансформатора	S , кВА	$U_{ВН}$, кВ	$I_{ВН.ХХ}$, %	$I_{ВН.ХХ}$, А	$I_{НАЧ}$, А
ТСЗ-100/0,66	100	0,38	2,2	3,35	7
ТСЗ-160/0,66	160	0,38	1,9	4,62	10
ТМ-25/10	25	10	2,8	0,04	1
ТМ-63/10	63	10	2,4	0,09	1
ТМ-160/10	160	6,6	1,9	0,27	1
ТМ-250/10	250	6,6	1,9	0,42	1
ТМГ-400/10	400	10	0,8	0,18	1
ТМГ-630/10	630	10	0,6	0,22	1
ТСЗ-630/15	630	15	1,7	0,41	1
ТСЗУ-1600/10	1600	6	1	1,54	4
ТСЗКУ-1000/6	1000	6	1,2	1,16	3
ТМ-4000/10	4000	10	0,9	2,08	5
ТМ –6300/10	6300	10	0,7	2,55	6
ТДНС-10000/35	10000	35	0,7	1,16	3
ТМН-6300/35	6300	35	0,85	0,88	2
ТДН-10000/110	10000	115	1	0,50	2
ТДН-16000/110	16000	115	0,9	0,72	2
ТДТ-25000/110	25000	115	0,45	0,57	2
ТРДН-40000/110	40000	115	0,55	1,11	3
ТРДНС-63000/35	63000	35	0,2	2,08	5
ТДЦ-125000/110	125000	121	0,4	2,39	5
ТДЦ-125000/220	125000	242	0,55	1,64	4
ТРДЦН-100000/220	100000	230	0,65	1,63	4
ТДЦ-400000/220	400000	242	0,5	4,78	10
ТДЦ-400000/330	400000	347	0,45	3,00	6
ОРНЦ-533000/500/	533000	303	0,15	2,64	6
ОДЦ-333000/750	533000	454	0,5	5,87	12
ТЦ-630000/500	630000	525	0,4	2,77	6
ТНЦ-1250000/330	1250000	347	0,15	3,12	7

ООО “Челэнергоприбор”

 г. Челябинск, ул. Северная (п. Шершни), 1Б

 +7 (351) 211-54-01

 info@limi.ru

 www.limi.ru