

КОД ОКП 422158



# ***ИМПУЛЬСНЫЙ РЕФЛЕКТОМЕТР***

## ***PI-307USB***

**Руководство по эксплуатации**

**РЭ 4221-007-23133821-09**

**Санкт-Петербург**

---

**Внимание: Прибор РИ-307USB не имеет встроенной защиты по входу. При подключении РИ-307USB необходимо убедиться в отсутствии напряжения в линии.**

**Выпуск: 10.2009**

**© ЗАО "ЭРСТЕД"**

ЗАО «ЭРСТЕД» оставляет за собой право на внесение изменений в настоящее руководство без предварительного согласования с кем-либо.

ЗАО «ЭРСТЕД» не несет ответственности за технические или типографские ошибки или другие недостатки настоящего Руководства.

ЗАО «ЭРСТЕД» также не несет ответственности за повреждения, которые прямо или косвенно обуславливаются использованием этого материала.

---

## Содержание

ОБОЗНАЧЕНИЯ И СОКРАЩЕНИЯ .....	4
ВВЕДЕНИЕ .....	5
1 НАЗНАЧЕНИЕ .....	6
2 ОСНОВНЫЕ ТЕХНИЧЕСКИЕ ДАННЫЕ И ХАРАКТЕРИСТИКИ .....	7
3 СОСТАВ ИЗДЕЛИЯ И КОМПЛЕКТ ПОСТАВКИ .....	10
4 УСТРОЙСТВО И РАБОТА РИ-307USB.....	11
4.1 Назначение прибора.....	11
4.2 Внешний вид прибора .....	11
4.3 Расположение и назначение органов управления .....	12
4.4 Принцип действия.....	12
5 УКАЗАНИЕ МЕР БЕЗОПАСНОСТИ .....	15
6 ПОДГОТОВКА К РАБОТЕ И ПОРЯДОК ЭКСПЛУАТАЦИИ.....	16
6.1 Подготовка к работе .....	16
6.2 Включение прибора .....	16
6.3 Установка рабочих параметров .....	16
6.3.1 Установка согласования.....	16
6.3.2 Установка режимов работы .....	17
6.4 Порядок проведения измерений.....	17
6.5 Анализ рефлектограмм .....	17
6.6 Отключение прибора .....	17
7 ТЕХНИЧЕСКОЕ ОБСЛУЖИВАНИЕ .....	18
8 ВОЗМОЖНЫЕ НЕИСПРАВНОСТИ И СПОСОБЫ ИХ УСТРАНЕНИЯ .....	19
9 МЕТОДИКА КАЛИБРОВКИ.....	20
10 ТРАНСПОРТИРОВАНИЕ И ХРАНЕНИЕ.....	30
11 МАРКИРОВКА.....	31
12 СВИДЕТЕЛЬСТВО О ПРИЁМКЕ .....	32
13 СВЕДЕНИЯ О КОНСЕРВАЦИИ И УПАКОВКЕ.....	33
14 ГАРАНТИЙНЫЕ ОБЯЗАТЕЛЬСТВА.....	34
15 СВЕДЕНИЯ О РЕКЛАМАЦИЯХ .....	35
16 ЛИСТ РЕГИСТРАЦИИ ИЗМЕНЕНИЙ .....	36

**Адрес:** Россия, 196244, Санкт-Петербург,  
а/я 201 ЗАО "ЭРСТЕД"  
**Тел./Факс:** (812)334-37-37, 334-37-34, 379-00-26;  
**E-mail:** info@ersted.ru **Internet:** www.ersted.ru



---

## ОБОЗНАЧЕНИЯ И СОКРАЩЕНИЯ

КУ – коэффициент укорочения  
ПК – персональный компьютер  
ПО – программное обеспечение  
РП – руководство пользователя  
РЭ – руководство по эксплуатации

## **ВВЕДЕНИЕ**

Настоящее Руководство по эксплуатации (РЭ) является документом, удостоверяющим гарантированные предприятием-изготовителем основные параметры и технические характеристики прибора РИ-307USB.

РЭ позволяет ознакомиться с устройством и принципом работы РИ-307USB и устанавливает правила по эксплуатации, соблюдение которых обеспечивает поддержание его в постоянной готовности к действию.

## 1 НАЗНАЧЕНИЕ

**1.1** РИ-307USB предназначен для проведения измерений на симметричных и несимметричных кабелях с волновым сопротивлением от 25 до 600 Ом и обеспечивает:

- а) измерение длин кабелей;
- б) измерение расстояний до неоднородностей волнового сопротивления или повреждений;
- в) измерение коэффициента укорочения линии при известной ее длине.
- г) определение характера повреждений.

**1.2** РИ-307USB является малогабаритным прибором, предназначенным для работы совместно с персональным компьютером.

Вид климатического исполнения РИ-307USB УХЛ 3.1. ГОСТ 15150-69:

- а) рабочий диапазон температур - от -20 до +40 °С;
- б) относительная влажность воздуха - до 98% при +25 °С;
- в) условия транспортирования и хранения от -50 до +50 °С.

**1.3** Питание РИ-307USB осуществляется от четырёх аккумуляторов типа АА ёмкостью 2700 мАч.

**1.4** По устойчивости к воздействию атмосферного давления РИ-307USB относится к группе Р1 ГОСТ 12997-84.

**1.5** РИ-307USB не является источником звукового шума.

---

## 2 ОСНОВНЫЕ ТЕХНИЧЕСКИЕ ДАННЫЕ И ХАРАКТЕРИСТИКИ

**2.1** Диапазон измерения расстояния (временной задержки) от 0 до 64000м (0 - 640 мкс).

Поддиапазоны измерений (временной задержки):

0 – 62,5 м	(0 – 0,625 мкс);
0 – 125 м	(0 – 1,25 мкс);
0 - 250 м	(0 – 2,5 мкс);
0 - 500 м	(0 -5 мкс);
0 - 1000 м	(0 - 10 мкс);
0 - 2000 м	(0 - 20 мкс);
0 - 4000 м	(0 - 40 мкс);
0 - 8000 м	(0 - 80 мкс);
0 - 16000 м	(0 - 160 мкс);
0 - 32000 м	(0 - 320 мкс);
0 - 64000 м	(0 - 640 мкс).

**2.2** Предел основной допускаемой приведенной погрешности измерения расстояния (временной задержки) в поддиапазонах должен быть не более  $\pm 0,1\%$  от конечного значения поддиапазона.

**2.3** Предел дополнительной допускаемой приведенной погрешности измерения расстояния (временной задержки) в диапазоне рабочих температур минус 20 - плюс 40 °С должен быть не более  $\pm 0,2\%$  от конечного значения поддиапазона.

**2.4** Длительность зондирующего импульса на любом поддиапазоне измерений может быть установлена из ряда: 10 нс, 20 нс, 50 нс, 100 нс, 200 нс, 500 нс, 1 мкс, 2 мкс, 5 мкс, 10 мкс, 20 мкс, 50 мкс.

**2.5** Параметры зондирующего импульса положительной полярности приведены в таблице 2-1.

**Таблица 2-1** Параметры зондирующего импульса

Параметры зондирующего импульса	Диапазон измеряемых расстояний										
	62,5	125	250	500	1000	2000	4000	8000	16000	32000	64000
<b>t<sub>и</sub>, мкс</b>	≤ 0,02	≤ 0,02	≤ 0,02	≤ 0,03	≤ 0,05 ± 0,005	≤ 0,2 ± 0,02	0,5 ± 0,05	2 ± 0,2	5 ± 0,5	5 ± 0,5	10 ± 1,0
<b>t<sub>фр</sub>, нс, не более</b>	5	5	5	5	10	10	20	20	30	30	30
<b>T, мс</b>	10 ± 1	10 ± 1	10 ± 1	10 ± 1	10 ± 1	10 ± 1	10 ± 1	10 ± 1	10 ± 1	10 ± 1	10 ± 1
<b>U, В при согласовании с нагрузкой, не более</b>	10,0	10,0	10,0	10,0	10,0	10,0	10,0	10,0	10,0	10,0	10,0

**2.6** Пределы допускаемой относительной погрешности измерения коэффициента укорочения в пределах от 1 до 3 ±0,15%.

**2.7** Чувствительность приемного тракта при превышении сигнала над уровнем шума в 2 раза на всех поддиапазонах не хуже 1 мВ.

**2.8** Диапазон согласованных сопротивлений должен быть от 25 до 600 Ом.

**2.9** Время установки рабочего режима не должно превышать 10 секунд.

**2.10** Электропитание автономное – четыре элемента типоразмера AA; номинальное напряжение - 1,2 В; номинальная ёмкость - 2700 мАч.

**2.11** РИ-307USB обеспечивает все виды работ, обозначенных в п. 1.1.

**2.12** Габаритные размеры должны быть не более:

длина - 175 мм

ширина - 95 мм

высота - 47 мм

**2.13** Масса прибора с аккумуляторными батареями должна быть не более 1 кг.

**2.14** РИ-307USB должен быть устойчив к воздействию относительной влажности воздуха 98% при температуре 25 °С.

**2.15** РИ-307USB должен быть вибропрочным к воздействию синусоидальной вибрации в соответствии с требованиями группы L1 ГОСТ 12997-84.



---

## 2.16 Надежность

### 2.16.1 Показатели безотказности РИ-307USB:

- а) Средняя наработка на отказ  $T_0$  должна быть не менее 6000 часов;
- б) Установленная безотказная наработка  $T_u$  должна быть не менее 500 часов.

Примечание. Отказом считается невыполнение требований по п.п. 2.5; 2.7 или внезапный отказ.

### 2.16.2 Показатели долговечности РИ-307USB:

- а) Установленный срок службы  $T_{сл}$  должен быть не менее 5 лет.

2.16.3 Время непрерывной работы РИ-307USB от полностью заряженных аккумуляторов должно быть не менее 8 часов.

### 3 СОСТАВ ИЗДЕЛИЯ И КОМПЛЕКТ ПОСТАВКИ

- |                                                               |       |
|---------------------------------------------------------------|-------|
| 1. Рефлектометр импульсный РИ-307USB ТУ 4221-007-23133821-09: | 1 шт. |
| 2. Переходной кабель для подключения к измеряемой линии:      | 2 шт. |
| 3. Кабель USB 2.0 (А – В) для подключения к ПК:               | 1 шт. |
| 4. Руководство по эксплуатации РЭ 4221-007-23133821-09:       | 1 шт. |
| 5. Сумка для аксессуаров:                                     | 1 шт. |
| 6. Компакт диск с ПО:                                         | 1 шт. |
| 7. Аккумулятор типа АА 2700 мАч:                              | 4 шт. |
| 8. Крышки батарейного отсека:                                 | 2 шт. |

Дополнительная комплектация (по отдельному заказу):

- |                                                                                               |       |
|-----------------------------------------------------------------------------------------------|-------|
| 1. Зарядное устройство ГОСТ 12.2.007 12-88 <sup>1</sup> (для аккумуляторов типа АА 2700 мАч): | 1 шт. |
| 2. Блок питания <sup>2</sup> 4,5 ÷ 6,0 В не менее 300 мА:                                     | 1 шт. |

---

<sup>1</sup> Или аналогичное

<sup>2</sup> Или аналогичный

## 4 УСТРОЙСТВО И РАБОТА РИ-307USB

### 4.1 Назначение прибора

Прибор РИ-307USB предназначен для измерения длин кабелей, расстояний до повреждений, коэффициента укорочения линий, определения характера повреждений.

### 4.2 Внешний вид прибора

Внешний вид прибора приведён на рисунке 4-1.

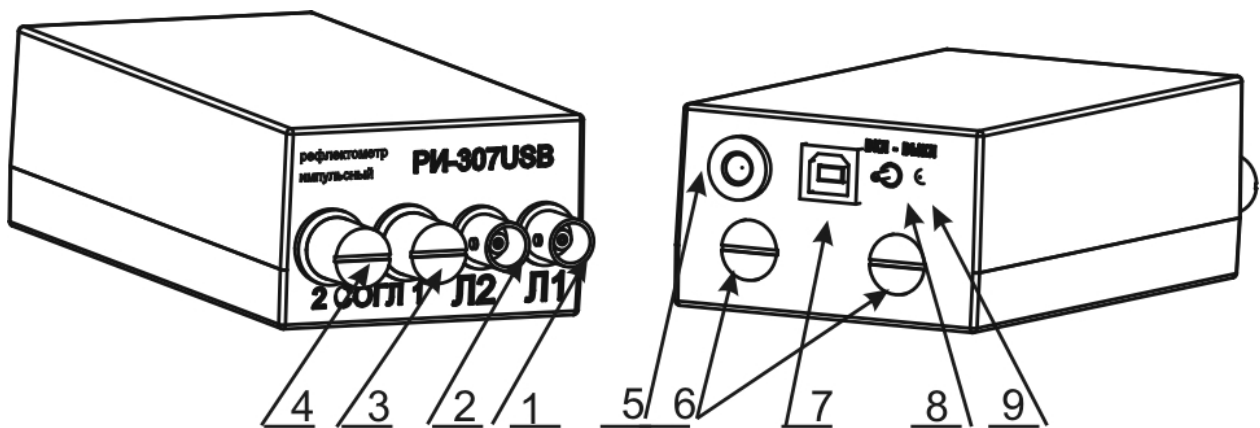


Рисунок 4-1 Внешний вид прибора

### 4.3 Расположение и назначение органов управления

Таблица 4-1 Пояснения к рисунку 4-1

№	Мнемоника	Описание
1	"Л1"	Разъем для подключения исследуемой линии к каналу Л1 прибора
2	"Л2"	Разъем для подключения исследуемой линии к каналу Л2 прибора
3	"СОГЛ 1"	Ручка согласования канала Л1 прибора с волновым сопротивлением исследуемой линии
4	"СОГЛ 2"	Ручка согласования канала Л2 прибора с волновым сопротивлением исследуемой линии
5		Гнездо для подключения адаптера внешнего питания 4,5 ÷ 6,0 В не менее 300 мА
6	"BATTERY"	Аккумуляторные отсеки
7		Порт USB В для подключения кабеля USB 2.0 (А – В)
8	"ВКЛ-ВЫКЛ"	Тумблер включения – выключения питания прибора
9		Красный индикаторный светодиод питания

### 4.4 Принцип действия

В приборе реализован метод импульсной рефлектометрии, который основывается на явлении частичного отражения электромагнитных волн в местах изменения волнового сопротивления цепи. При измерениях импульсным методом в линию посылают прямоугольный импульс положительной полярности, который, частично отражаясь от неоднородностей, возвращается обратно. Зондирующий и отражённые импульсы наблюдаются на экране, масштабируемом по дальности и амплитуде, и по их виду судят о характере неоднородности линии. Отраженные импульсы поступают на вход прибора через некоторое время с момента посылки зондирующего импульса. Зная скорость распространения электромагнитной волны в линии и время задержки отражённого сигнала, можно рассчитать расстояние до неоднородности волнового сопротивления.

$$X = \frac{v}{2} \cdot t_3 = \frac{C}{2 \cdot KU} \cdot t_3$$

где  $X$  – расстояние до неоднородности, м;  
 $v$  – скорость распространения по линии электромагнитной волны, м/мкс;  
 $t_3$  – время задержки отражённого сигнала, мкс;  
 $C$  – скорость света, равная 300 м/мкс;  
 $KU$  – значение коэффициента укорочения.

Неоднородности волнового сопротивления являются следствием нарушения технологии производства кабелей, а также вследствие механических и электрических повреждений цепей при строительстве и эксплуатации линий. Неоднородность возникает в местах подключения к линии каких-либо устройств (муфта, отвод, сростка кабеля, катушка Пупина и т.д.), либо в местах неисправностей (обрыв, короткое замыкание, намокание сердечника кабеля, утечка на землю, утечка на соседний провод, разбитость пар и т.д.). Метод импульсной рефлектометрии позволяет фиксировать множественные неоднородности, как дискретные, так и протяжённые, в зависимости от соотношения их длины и минимальной длины волны спектра зондирующего импульса.

В качестве зондирующего, используется импульс положительной полярности, амплитудой не менее 10 В. Длительность зондирующего импульса автоматически меняется с изменением поддиапазона дальности (см. таблицу 4-5). Кроме того, она дополнительно может быть изменена пользователем в соответствии с п.п. 2.4. Погрешность определения расстояния до неоднородности определяется дискретностью индикатора (500 дискретов/шкала) и погрешностью установки коэффициента укорочения линии. Кроме того, возникают дополнительные погрешности за счет искажения формы отраженного сигнала в линиях с частотно-зависимыми потерями. На погрешность измерений влияет также характер неоднородности, ее величина, наличие нескольких неоднородностей в линии. Погрешность измерений может быть уменьшена согласованием прибора с линией ручкой «СОГЛ» (см. п. 6.3.1).

В приборе РИ-307USB расстояние определяется в зависимости от выбранного коэффициента укорочения (см. РП п. 6.18).

Таблица 4-2 Характеристики поддиапазонов измерений

Поддиапазон , м	Длительность импульса по умолчанию, нс	Шаг разрешения при КУ=1.5, м	Множитель лупы в режиме «МИКРОПЛАН»	Максимальный шаг разрешения при КУ=1.5, м
0 – 62,5	10	0,125	нет	0,125
0 – 125	10	0,25	2	0,125
0 – 250	20	0,5	2, 4	0,125
0 – 500	50	1,0	2, 4, 8	0,125
0 – 1000	100	2,0	2, 4, 8, 16	0,125
0 – 2000	200	4,0	2, 4, 8, 16	0,250
0 – 4000	500	8,0	2, 4, 8, 16	0,500
0 – 8000	1000	16,0	2, 4, 8, 16	1,000
0 – 16000	2000	32,0	2, 4, 8, 16	2,000
0 – 32000	5000	64,0	2, 4, 8, 16	4,000
0 – 64000	10000	128,0	2, 4, 8, 16	8,000

## **5 УКАЗАНИЕ МЕР БЕЗОПАСНОСТИ**

**5.1** К работе с РИ-307USB допускаются лица, изучившие настоящее руководство по эксплуатации.

**5.2** РИ-307USB не имеет напряжений, опасных для жизни.

**5.3** При работе на различных трассах персонал обязан соблюдать правила техники безопасности для работы на этом типе трасс.

---

## 6 ПОДГОТОВКА К РАБОТЕ И ПОРЯДОК ЭКСПЛУАТАЦИИ

### 6.1 Подготовка к работе

6.1.1 Извлечь прибор РИ-307USB из упаковки.

6.1.2 Перед эксплуатацией прибор проверяется визуально. При этом особое внимание должно быть обращено на маркировку органов управления, отсутствие видимых повреждений.

6.1.3 Оценить степень заряда аккумуляторной батареи по индикаторным светодиодам на корпусе прибора и, в случае необходимости, выполнить подзарядку (см.п. 7.4) или перейти на питание от внешнего адаптера 4,5 ÷ 6,0 В не менее 300 мА.

6.1.4 Начальное положение органов управления должно быть следующим:

- а) ручки "СОГЛ" в среднем положении (см п. 6.3.1);
- б) к гнездам "Л1" и/или "Л2" подключена исследуемая линия.

### 6.2 Включение прибора

Включение прибора осуществляется тумблером "ВКЛ-ВЫКЛ". Не более чем через 10 секунд прибор готов к измерениям. Запустите интерфейсную программу РИ-307USB на вашем ПК (см. РП п. 4.1).

### 6.3 Установка рабочих параметров

#### 6.3.1 Установка согласования

Параметр "Согласование" характеризует выходное сопротивление прибора, находящееся в диапазоне от 25 Ом до 600 Ом. Диапазон регулировки параметра согласования:  $0 \leq \text{"Согласование"} \leq 130 \pm 8$ , шагом 1.

*Примечание:* зависимость между значением параметра "Согласование" и выходным сопротивлением прибора нелинейная.

Для согласования выходного сопротивления прибора РИ-307USB с волновым сопротивлением кабельной линии необходимо:

- а) установить поддиапазон измерений, не менее чем в два раза перекрывающий длину измеряемой линии (см. РП п. 6.3);
- б) поворачивать ручку "СОГЛ" ((3),(4) на рисунке 4-1), чтобы добиться согласования выходного сопротивления прибора с волновым сопротивлением кабельной линии;



---

в) условное положение ручки "СОГЛ" отображается в статусной строке под окном графиков (параметр "Согл.").

*Примечание:* критерием наилучшего согласования служит минимальная амплитуда кратных переотражённых сигналов.

*Внимание:* значение условного положения ручки "СОГЛ" присваивается рефлектограмме при её записи в память прибора.

#### 6.3.2 Установка режимов работы

Установка режимов работы прибора и настройка основных параметров осуществляется в рабочем окне интерфейсной программы РИ-307USB (см. РП п. 6).

#### 6.4 Порядок проведения измерений

Для проведения измерений необходимо выполнить следующие действия:

- а) убедиться в отсутствии напряжения в исследуемой кабельной линии;
- б) включить прибор (см п. 6.2);
- в) установить рабочие параметры (см п.п. 6.3);
- г) выполнить измерения;
- д) провести анализ полученной рефлектограммы.

#### 6.5 Анализ рефлектограмм

Анализ рефлектограмм осуществляется в рабочем окне интерфейсной программы РИ-307USB (см. РП п. 7).

#### 6.6 Отключение прибора

Отключение прибора осуществляется переключением тумблера "ВКЛ-ВЫКЛ".

---

## 7 ТЕХНИЧЕСКОЕ ОБСЛУЖИВАНИЕ

**7.1** РИ-307USB не требует специального технического обслуживания. Для устранения загрязнений поверхности корпуса можно использовать мыльный раствор или этиловый спирт. Использование агрессивных химических веществ (бензин, ацетон, растворители для красок) категорически запрещается.

**7.2** В приборе РИ-307USB в качестве источника питания используется четыре аккумулятора типа АА с номинальным напряжением 1,2 В и ёмкостью 2700 мАч. Аккумуляторы данного типа являются герметичными, необслуживаемыми в течение всего срока службы. При понижении температуры емкость аккумулятора снижается (60% при температуре минус 20 °С). Рекомендуется до начала работы проверить состояние заряда аккумулятора по индикаторному светодиоду.

**7.3** В конструкции прибора предусмотрен контроль разряда аккумуляторов. При разряде аккумуляторов мигает красный индикаторный светодиод (см. рисунок 4-1).

**7.4** Заряд аккумулятора осуществляется следующим образом:

- а) извлеките аккумуляторы из батарейного отсека прибора;
- б) установите аккумуляторы в зарядное устройство, входящее в комплект прибора;
- в) по окончании процесса заряда, установите аккумуляторы в батарейном отсеке.

### ВНИМАНИЕ!

- а) Заряд аккумулятора производить только от зарядного устройства, входящего в комплект РИ-307USB.
- б) Время заряда полностью разряженных аккумуляторов составляет около 8 ч.
- в) **КАТЕГОРИЧЕСКИ ЗАПРЕЩАЕТСЯ** производить зарядку аккумулятора при температуре окружающей среды ниже 0 °С.
- г) Соблюдайте полярность установки аккумуляторов.
- д) В случае длительного хранения прибора, извлеките аккумуляторы из аккумуляторного отсека.

## **8 ВОЗМОЖНЫЕ НЕИСПРАВНОСТИ И СПОСОБЫ ИХ УСТРАНЕНИЯ**

**8.1** При зависании прибора используйте тумблер "ВКЛ-ВЫКЛ".

**8.2** Если в рабочем окне интерфейсной программы отсутствует график рефлектограмм, проверьте надёжность подключения интерфейсного кабеля между ПК и РИ-307USB.

**8.3** Если в рабочем окне интерфейсной программы отсутствует график рефлектограмм, проверьте состояние заряда аккумуляторных батарей, выполните подзарядку или замену их в случае необходимости.

**8.4** Если в работе прибора имеются другие нарушения, необходимо обращаться только на предприятие-изготовитель.

**Адрес:** Россия, 196244, Санкт-Петербург,  
а/я 201 ЗАО "ЭРСТЕД"

**Тел./Факс:** (812)334-37-37, 334-37-34, 379-00-26;

**E-mail:** info@ersted.ru **Internet:** [www.ersted.ru](http://www.ersted.ru)

## 9 МЕТОДИКА КАЛИБРОВКИ

**9.1** Настоящая методика калибровки распространяется на рефлектометр импульсный РИ-307USB и устанавливает методы и средства калибровки.

**9.2** Калибровка РИ-307USB производится один раз в два года.

**9.3** Операции калибровки

9.3.1 При проведении калибровки (первичной, после ремонта, в процессе эксплуатации) должны быть выполнены операции, указанные в таблице 9-1.

Таблица 9-1

Наименование операций	Номер пункта методики калибровки
1. Внешний осмотр	9.8.1
2. Опробование и проверка общего функционирования	9.8.2
3. Определение диапазона и основной приведенной погрешности измерения расстояния (времени)	9.8.3
4. Определение параметров зондирующего импульса	9.8.4
5. Определение чувствительности приемного тракта	9.8.5

**9.4** Средства калибровки

9.4.1 При проведении калибровки должны быть применены средства, указанные в таблице 9-2.

Таблица 9-2

Номер пункта методики калибровки	Наименование средств калибровки, основные технические и метрологические характеристики
9.9.5	Вольтметр универсальный В7-40 1мВ...1000В ПГ ± (0,05...4) %
9.9.3, 9.9.5	Генератор импульсов точной амплитуды Г5-75 10мВ...10В ПГ ± 0,01U; 0,1мкс...1 с ПГ ± 0,001τ; 0-9,98 с ПГ ± 0,001D
9.9.4	Осциллограф цифровой TDS 220 0...100МГц; 10мВ/дел.5В/дел. ПГ ± 3%; 5нс/дел...5с/дел. ПГ ± 0,01%

9.4.2 Допускается применение других средств измерений, параметры которых не хуже указанных в таблице 9-2 по техническим характеристикам и классам точности, а также при условии их согласования по входным и выходным

---

сопротивлениям в пределах 25 - 600 Ом или при использовании соответствующей дополнительной внешней нагрузки.

9.4.3 Все средства измерений должны иметь действующие свидетельства о поверке.

## **9.5 Условия калибровки**

9.5.1 При проведении калибровки должны быть соблюдены следующие условия:

- температура окружающей среды ( $20 \pm 5$ ) °С;
- атмосферное давление 84 - 106,7 кПа;
- относительная влажность воздуха (30 - 80)%.

## **9.6 Подготовка к калибровке**

9.6.1 Перед проведением калибровки должны быть выполнены следующие работы:

9.6.1.1 Проверка комплектности РИ-307USB согласно раздела 3 РЭ.

9.6.1.2 Выдержка калибруемого прибора и средств калибровки при температуре калибровки в течение 2 часов.

## **9.7 Проведение калибровки**

9.7.1 Внешний осмотр.

9.7.1.1 При внешнем осмотре должно быть установлено: отсутствие внешних повреждений, влияющих на работоспособность РИ-307USB, исправность органов управления, настройки, четкость всех надписей на лицевой панели прибора.

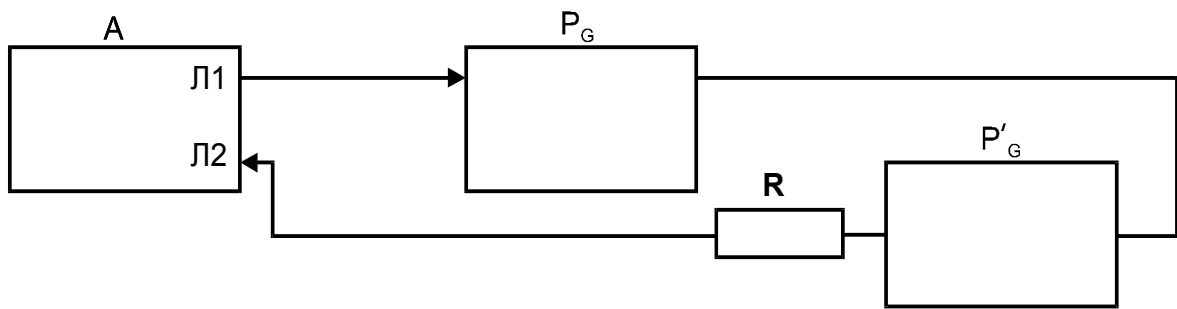
9.7.2 Опробование и проверка общего функционирования РИ-307USB.

9.7.2.1 Включить РИ-307USB и по истечении 15 секунд убедиться в правильности функционирования по пунктам 6.3; 6.4 РП.

9.7.3 Определение диапазона и основной приведенной погрешности измерения расстояния (времени)

9.7.3.1 Проверку диапазона и основной приведенной погрешности измерения расстояния (времени) произвести в указанной ниже последовательности:

- а) собрать схему, изображенную на рисунке 9-1;



**Рисунок 9-1 Схема проверки диапазона измерений расстояния (времени)**

A - PI-307USB (испытуемый);

$P_G$  - генератор Г5-75

$P'_G$  - блок выносной Г5-75

“Л1” и “Л2” - разъемы подключения PI-307USB

R - нагрузка 50 Ом 2W из комплекта генератора Г5-75

б) для проверки канала “Л1” включить PI-307USB и по истечении 15 секунд установить следующий режим работы:

- режим «БИТОСТЬ ПАР»;
- ручки «Согл 1» и «Согл 2» в крайнее правое положение;
- Усиление 255 ед.;
- Масштаб 62,5 м;
- КУ - 1,500;
- генератор Г5-75 - в режиме внешнего запуска “ $\square$ ”;

в) подать с разъема «Л1» на вход “ $\rightarrow$ )10 V 50 Ом “ генератора Г5-75 (далее-генератор) зондирующий импульс. На разъем «Л2» подать с выхода генератора импульсы  $U=1$  В положительной полярности согласно таблице 9-3;

г) с помощью ручки «Согл 2» и параметра «Усиление» добиться удобного для наблюдения импульса;

д) установить курсор «К1» на передний фронт импульса при D в соответствии с таблицей 9-3,

е) установить на генераторе задержку импульса D в соответствии с таблицей 9-3 и совместить курсор «К2» с передним фронтом задержанного импульса и снять показания L в информационной панели над сеткой графиков;

Таблица 9-3

Предельное значение поддиапазона измерений	Длительность импульсов на Г5-75, мкс	Задержка D на Г5-75, мкс	Расстояние Lд, м
62,5 м	0,1	0,1	10,0
125 м	0,1	0,8	80,0
250 м	0,1	2,0	200,0
500 м	0,2	4,0	400,0
1,0 км	0,5	8,0	800,0
2,0 км	1,0	15,0	1500,0
4,0 км	2,0	35,0	3500,0
8,0 км	5,0	70,0	7000,0
16,0 км	7,0	130,0	13000,0
32,0 км	10,0	250,0	25000,0
64,0 км	20,0	550,0	55000,0

ж) для проверки канала "Л2" включить РИ-307USB и по истечении 15 секунд установить следующий режим работы:

- режим «БИТОСТЬ ПАР»;
- ручки «Согл 1» и «Согл 2» в крайнее правое положение;
- Усиление 255 ед.;
- Масштаб 62,5 м;
- КУ - 1,500;
- генератор Г5-75 - в режиме внешнего запуска "┌┐";

з) подать с разъема "Л2" на вход "→)10 V 50 Ом " генератора зондирующий импульс. На разъем "Л1" подать с выхода генератора импульсы U=1 В положительной полярности согласно таблице 9-3;

и) с помощью ручки «Согл 1» и параметра «Усиление» добиться удобного для наблюдения импульса;

- к) установить курсор «К1» на передний фронт импульса при D в соответствии с таблицей 9-3,
- л) установить на генераторе задержку импульса D в соответствии с таблицей 9-3 совместить курсор «К2» с передним фронтом задержанного импульса и снять показания L в информационной панели над сеткой графиков;
- м) определить значение основной приведенной погрешности измерения расстояния (времени)  $\gamma_x$ , % по формуле:

$$\gamma_x = \pm \frac{L_{ИЗМ} - L_D}{L_N} \cdot 100$$

где:

$L_{ИЗМ}$  - расстояние, измеренное РИ-307USB;

$L_D$  - действительное значение расстояния, соответствующее времени задержки согласно таблице 9-3;

$L_N$  - предельное значение поддиапазона измерений расстояния согласно таблице 9-3.

9.7.3.2 Диапазон измерения расстояния должен быть от 0 до 64000 м.

9.7.3.3 Основная приведенная погрешность измерения расстояния для каждого поддиапазона не должна превышать  $\pm 0,5$  %.

## 9.8 Определение параметров зондирующего импульса.

9.8.1 Проверку параметров зондирующего импульса положительной полярности произвести в указанной ниже последовательности:

- а) собрать схему, изображенную на рисунке 9-2

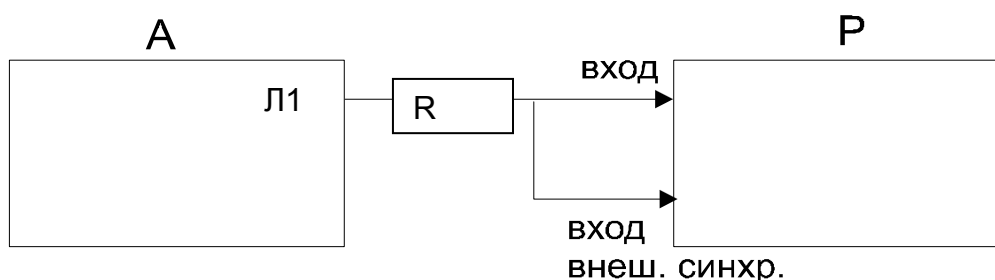


Рисунок 9-2 Схема проверки параметров зондирующего импульса



А – РИ-307USB (испытуемый)

Р – осциллограф цифровой TDS 220

“Л1” – разъем подключения РИ-307USB

R – нагрузка 50 Ом 2 W из комплекта генератора Г5-75

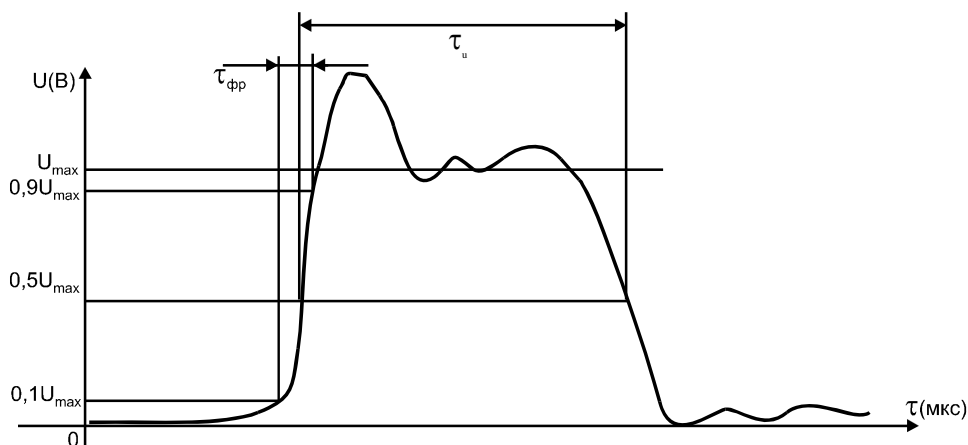
б) для проверки канала “Л2” включить РИ-307USB и по истечении 15 секунд установить следующий режим работы:

- включить канал 1;
- Осреднение - 8;
- Масштаб 64 000 м;
- КУ - 1,500;

в) подать с разъема «Л1» на ВХОД осциллографа TDS 220 (далее - осциллограф) зондирующий импульс.

9.8.2 Параметры зондирующего импульса определить с помощью осциллографа: период следования зондирующего импульса на поддиапазоне расстояний 64 км, а длительность, фронт и амплитуду зондирующего импульса в соответствии с таблицей 2-1 РЭ.

9.8.3 Форма зондирующего импульса приведена на рисунке 9-3



**Рисунок 9-3 Форма зондирующего импульса**

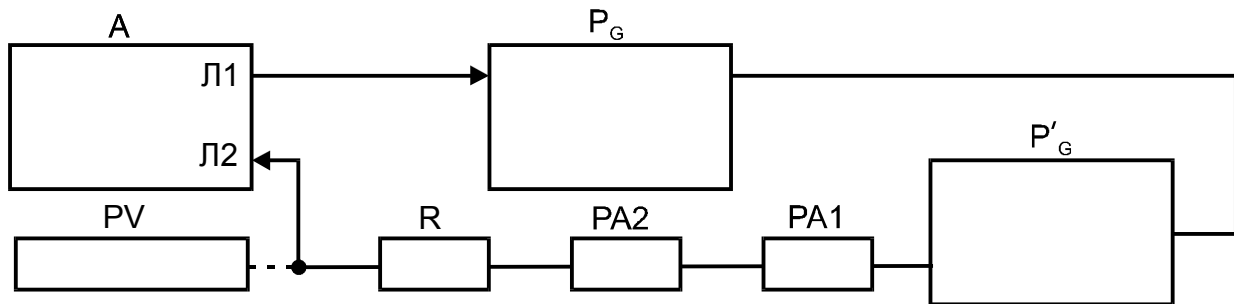
9.8.4 Установить активным канал 2”, подключить осциллограф к разъему “Л2” и повторить операции по пункту 9.9.1.в;

9.8.5 Параметры зондирующего импульса должны соответствовать значениям, указанным в таблице 2-1 РЭ.

**9.9** Определение чувствительности приемного тракта.

9.9.1 Проверку чувствительности приемного тракта произвести в указанной ниже последовательности:

а) собрать схему, изображенную на рисунке 9-4



**Рисунок 9-4** Схема проверки чувствительности приемного тракта

A - РИ-307USB (испытуемый);

$P_G$  - генератор Г5-75

$P'_G$  - блок выносной Г5-75

PA1 - аттенюатор АТ-1 - 20 дБ

PA2 - аттенюатор АТ-2 - 40 дБ

PV - вольтметр универсальный В7-40

“Л1” и “Л2” – разъемы подключения РИ-307USB

R – нагрузка 50 Ом 2 W из комплекта генератора Г5-75

б) для проверки канала “Л1” включить РИ-307USB и по истечении 15 секунд установить следующий режим работы:

- режим «БИТОСТЬ ПАР»;
- дисплей вида «ПАРАМЕТРЫ»;
- Масштаб – 62,5 м (и далее - в соответствии с таблицей 4-5);
- КУ - 1,5;
- Осреднение - 128;
- Усиление – 255 ед.;
- ручки “Согл 1” и “Согл 2” - в крайнее правое положение;
- генератор Г5-75 в режим внешнего запуска “ $\square$ ”;

в) подать на вход “ $\square$  10 В 50 Ом “ генератора с разъема “Л2” зондирующий импульс.

- 
- г) подать на разъем «Л1» с выхода генератора импульс положительной полярности с параметрами в соответствии с таблицей 9-4, предварительно проконтролировав амплитуду сигнала вольтметром PV в милливольтках в режиме работы генератора по постоянному току (“**==**”).
- д) определить по экрану РИ-307USB амплитуду импульса;

Таблица 9-4

Предельное значение поддиапазона измерений	Длительность импульсов на Г5-75, мкс	Задержка D на Г5-75, мкс	Выходное напряжение на Г5-75, В
62,5 м	0,1	0,1	1,0
125 м	0,1	0,8	1,0
250 м	0,1	2,0	1,0
500 м	0,2	4,0	1,0
1,0 км	0,5	8,0	1,0
2,0 км	1,0	15,0	1,0
4,0 км	2,0	35,0	1,0
8,0 км	5,0	70,0	1,0
16,0 км	7,0	130,0	1,0
32,0 км	10,0	250,0	1,0
64,0 км	20,0	550,0	1,0

е) для проверки канала "Л1" включить РИ-307USB и по истечении 15 секунд установить следующий режим работы:

- режим «БИТОСТЬ ПАР»;
- Масштаб – 62,5 м (и далее - в соответствии с таблицей 4-5);
- КУ - 1,5;
- Осреднение - 128;
- Усиление – 255 ед.;
- ручки "Согл 1" и "Согл 2" - в крайнее правое положение;
- генератор Г5-75 в режим внешнего запуска "┐┌";

ж) подать на вход "□ 10 В 50 Ом" генератора с разъема "Л2" зондирующий импульс.

з) подать на разъем «Л1» с выхода генератора импульс положительной полярности с параметрами в соответствии с таблицей 9-4, предварительно проконтролировав амплитуду сигнала вольтметром PV в милливольтках в режиме работы генератора по постоянному току ("===").

---

и) определить по экрану РИ-307USB амплитуду импульса;

9.9.2 Чувствительность приемного тракта считается удовлетворительной, если амплитуда положительного импульса не менее чем в два раза больше амплитуды шумового сигнала.

#### **9.10 Оформление результатов калибровки**

9.10.1 Положительные результаты калибровки оформляются свидетельством о калибровке установленной формы.

9.10.2 При отрицательных результатах калибровки выпуск в обращение и применение РИ-307USB запрещается и выдается извещение о непригодности.

9.10.3 Сведения о результатах первичной калибровки заносятся в раздел 12 СВИДЕТЕЛЬСТВО О ПРИЕМКЕ.

## **10 ТРАНСПОРТИРОВАНИЕ И ХРАНЕНИЕ**

**10.1** РИ-307USB, упакованный в тару, транспортируется любым видом транспорта, на любые расстояния в условиях, установленных ГОСТ 12997-84:

- а) температура от минус 50 °С до 50 °С;
- б) относительная влажность 95% при 35 °С .
- в) синусоидальная вибрация в соответствии с требованиями группы N2.

**10.2** РИ-307USB, упакованный в тару, хранится в условиях, установленных группой 3 ГОСТ 15150.

## 11 МАРКИРОВКА

11.1 РИ-307USB имеет маркировку, содержащую:

- а) товарный знак предприятия-изготовителя;
- б) условное обозначение прибора - РИ-307USB;
- в) заводской номер.

11.2 На РИ-307USB должны быть нанесены обозначения элементов управления.

11.3 Маркировка РИ-307USB должна производиться в соответствии с конструкторской документацией.

---

## 12 СВИДЕТЕЛЬСТВО О ПРИЁМКЕ

Рефлектометр импульсный РИ-307USB , заводской номер \_\_\_\_\_  
соответствует техническим условиям ТУ 4221-007-23133821-09 и признан годным  
к эксплуатации.

Дата выпуска « \_\_\_\_ » \_\_\_\_\_ 20\_\_ г.

М.П.

Представитель предприятия \_\_\_\_\_  
(подпись) ( Ф.И.О.)

По результатам первичной калибровки рефлектометр импульсный РИ-  
307USB признан годным к применению.

Дата калибровки « \_\_\_\_ » \_\_\_\_\_ 20\_\_ г.

Подпись калибровщика: \_\_\_\_\_  
( Ф.И.О.)

М.П.



---

## 13 СВЕДЕНИЯ О КОНСЕРВАЦИИ И УПАКОВКЕ

Свидетельство о консервации

Рефлектометр импульсный РИ-307USB ТУ 4221-007-23133821-09, заводской номер \_\_\_\_\_ подвергнут консервации в соответствии с требованиями инструкции по упаковке и консервации.

Дата консервации: « \_\_\_\_ » \_\_\_\_\_ 20 \_\_\_\_ г.

Срок консервации:

Консервацию произвел:

(подпись)

Изделие после консервации принял:

(подпись)

М.П.

Свидетельство об упаковке.

Рефлектометр импульсный РИ-307USB ТУ 4221-007-23133821-09, заводской номер \_\_\_\_\_ упакован на предприятии-изготовителе согласно требованиям, предусмотренным инструкцией по упаковке и консервации.

Дата упаковки: « \_\_\_\_ » \_\_\_\_\_ 20 \_\_\_\_ г.

Упаковку произвел:

(подпись)

Изделие после упаковки принял:

(подпись)

М.П.

### 13.1 Сведения о консервации и расконсервации при эксплуатации

## **14 ГАРАНТИЙНЫЕ ОБЯЗАТЕЛЬСТВА**

**14.1** Изготовитель гарантирует соответствие РИ-307USB требованиям ТУ 4221-007-23133821-09 при условии соблюдения потребителем условий эксплуатации, транспортирования и хранения, установленных в настоящем руководстве по эксплуатации.

**14.2** Гарантийный срок эксплуатации устанавливается 12 месяцев с момента ввода РИ-307USB в эксплуатацию, но не более 18 месяцев с момента его изготовления.

**14.3** Гарантийный срок хранения устанавливается 6 месяцев с момента изготовления РИ-307USB .

**14.4** Предприятие-изготовитель обязуется в течение гарантийного срока безвозмездно устранять выявленные дефекты.

**14.5** По истечении гарантийного срока ремонт РИ-307USB следует производить, руководствуясь разделом «Возможные неисправности и способы их устранения» настоящего руководства по эксплуатации.

**14.6** По вопросам гарантийного и послегарантийного обслуживания обращаться на предприятие-изготовитель.

## 15 СВЕДЕНИЯ О РЕКЛАМАЦИЯХ

15.1 Сведения о предъявленных рекламациях следует регистрировать в таблице 15-1

Таблица 15-1

Дата	Количество работы с прибором с начала эксплуатации до возникновения неисправности	Краткое содержание неисправности	Дата направления рекламации	Меры, принятые к рекламации	Примечания

## 16 ЛИСТ РЕГИСТРАЦИИ ИЗМЕНЕНИЙ

Таблица 16-1

Номер изме- нения	Номер листа (страницы)				Номер доку- мента	Подпись	Дата внесения изме- нений	Дата введения изме- нений
	Изме- ненного	Заме- ненного	Нового	Анну- лирован- ного				